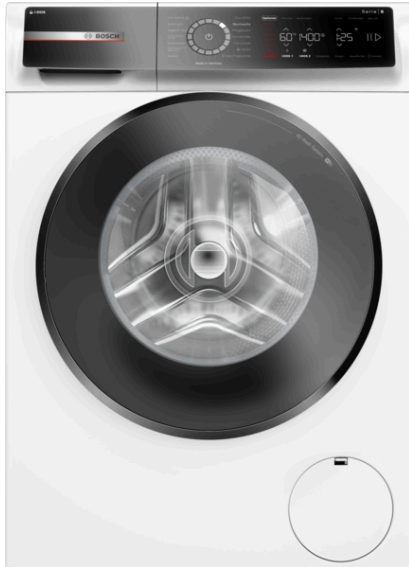


Serie 8, Waschmaschine, Frontlader, 9 kg, 1400 U/min. WGB244A40



Zusätzlich erhältlich Zubehör

WMZ2200 : Bodenbefestigung
 WMZ2381 : Zulauf-Verlängerung
 WMZPW20W : Podest mit Auszug, Waschmaschine, cubic

Eine außergewöhnliche i-Dos Waschmaschine mit Waschmittel-Scan unterstützt durch Home Connect, die Wasser und Waschmittel spart. Mit Energieklasse A-20%* maximierst du deine Energieeinsparung und reduzieren deinen Bügelaufwand mit Iron Assist.

- **i-Dos mit Waschmittelscan:** noch einfachere, spielerischere Ersteinstellung der i-Dos Grundeinstellungen.
- **i-DOS** misst und dosiert automatisch die exakt benötigte Wasser- und Waschmittelmenge.
- **Iron Assist:** reduziert Knitterfalten bis zu 50%.
- **Mini Load** – Schnelles und effizientes Waschen von Einzelteilen
- **Home Connect:** Smart vernetzte Hausgeräte erleichtern den Alltag.

Technische Daten

Energieeffizienzklasse (EU 2017/1369): A
 Gewichteter Energieverbrauch in kWh pro 100 Waschzyklen im Programm eco 40-60 (EU 2017/1369): 40 kWh
 Maximale Kapazität in kg (EU 2017/1369): 9,0 kg
 Wasserverbrauch in Litern im eco-Programm pro Betriebszyklus (EU 2017/1369): 50 l
 Dauer des Programms eco 40-60 in Stunden und Minuten bei Nennkapazität (EU 2017/1369): 3:48 h
 Schleudereffizienzklasse des Programms eco 40-60 (EU 2017/1369): B
 Luftschallemissionsklasse (EU 2017/1369): A
 Luftschallemissionen (EU 2017/1369): 69 dB(A) re 1 pW
 Bauform: Standgerät
 Höhe der Arbeitsplatte: -5 mm
 Abmessungen des Gerätes: 845 x 598 x 590 mm
 Nettogewicht: 82,6 kg
 Anschlusswert: 2300 W
 Absicherung: 10 A
 Spannung: 220-240 V
 Frequenz: 50-60 Hz
 Länge Anschlusskabel: 160 cm
 Türanschlag: Links
 Rollen: Nein
 EAN-Nummer: 4242005350421
 Art der Installation: Standgerät



Serie 8, Waschmaschine, Frontlader, 9 kg, 1400 U/min. WGB244A40

**Eine außergewöhnliche i-Dos
Waschmaschine mit Waschmittel-Scan
unterstützt durch Home Connect, die
Wasser und Waschmittel spart. Mit
Energieklasse A-20%* maximierst du deine
Energieeinsparung und reduzieren deinen
Bügelaufwand mit Iron Assist.**

Leistung und Verbrauch

- Energieeffizienzklasse¹: A
- A -20%: 20 % sparsamer als der Grenzwert zur EEK A.****
- Stromverbrauch² / Wasserverbrauch³: 40 kWh / 50 Liter
- Nennkapazität: 1 - 9 kg
- Programmlaufzeit⁴: 3:48 h:min
- Schleudereffizienzklasse: B
- Schleuderdrehzahl^{**}: 400 - 1400 U/Min.
- Geräuschwert: 69 dB (A) re 1 pW
- Geräuscheffizienzklasse: A

Programme

- Standardprogramme: Baumwolle, Pflegeleicht, Fein/Seide, Wolle-Handwäsche
- 1 Automatikprogramm
- Iron Assist: Dampfprogramm für trockene Kleidungsstücke welches den Bügelaufwand reduziert
- Spezialprogramme: Automatik, Schleudern/Abpumpen, Schnell/Mix, Sportswear, Spülen, ExtraKurz 15'/30', Hygiene Plus, App, Iron Assist
- Zusätzliche Programme über Home Connect: Daunen, Hemden, Outdoor, Trommelreinigung mit Erinnerungsfunktion, Automatik Sanft, Jeans/dunkle Wäsche

Optionen

- Home Connect: Fernsteuerung, Energiemanagement, Ferndiagnose, IntelligentDry oder Programm Download. Halten Sie Ihre Hausgeräte dank Firmware-Update immer auf dem neuesten Stand.
- i-DOS: dosiert vollautomatisch Flüssigwaschmittel und Weichspüler
- Waschmittel-Scan: Automatische Einstellung der Wasserhärte und Waschmitteldosierung dank Barcode-Erkennung
- Fleckenautomatik: standardmäßig 6 Flecken-Optionen und 10 weitere über die HomeConnect-App
- TouchControl-Tasten: Ein/Aus, Fertig in, Fleckenauswahl, i-DOS 2.0 1, i-DOS 2.0 2, Kindersicherung, Memory, Power Spülen, Fernstart, Start / Pause mit Nachlegefunktion, Temperatur, SpeedPerfect, Vorwäsche, Drehzahlwahl/ Spülstop

Komfort und Sicherheit

- Nachlegefunktion: Die Nachlegefunktion ermöglicht Ihnen das Nachlegen von Wäschestücken sogar nach Start des Waschprogramms.
- Intuitive und ergonomische Bedienblende
- 4D Wash System: höchste Waschleistung durch effektive Durchfeuchtung der Wäsche und Nutzung des Waschmittels.
- Hygiene: Saubere Wäsche und effektive Beseitigung von Keimen
- Mini Load: wäscht einzelne Wäschestücke und kleine Beladungen effizient
- Trommelinnenbeleuchtung: LED
- VarioTrommel: schonendes und effizientes Waschen
- 32 cm-Bullauge, schwarz-schwarzgrau mit 182° Türöffnungswinkel
- Nachlegefunktion
- EcoSilence Drive: leiser Motor mit langer Lebensdauer
- 10 Jahre Motorgarantie
- AntiVibration Design: mehr Stabilität und Laufruhe
- ActiveWater Plus: für effizienteste Wassernutzung auch bei kleinen Waschladungen dank automatischer Beladungskennung.
- Geräuschdämmung durch Bodenplatte
- Geräuschdämmung
- AquaSensor für optimale Spülergebnisse und perfekt saubere Wäsche.
- AquaStop®: eine Bosch Garantie bei Wasserschäden - ein Geräteleben lang*
- Digitaler Bedienring mit hinterleuchteter LED-Programmanzeige
- Schaumerkennung
- Anzeige für Überdosierung
- Unwuchtkontrolle
- Kindersicherung
- Signalton
- Leichtreinigungsschublade
- Nutzungszähler: Zählt abgeschlossene Programme

Technische Informationen

- unterschiebbar ab 85 cm Nischenhöhe
- Gerätemaße (H x B): 84.5 cm x 59.8 cm
- Gerätetiefe: 59.0 cm
- Gerätetiefe inkl. Türe: 64.8 cm
- Gerätetiefe mit geöffneter Türe: 109.0 cm

¹ Auf einer Energieeffizienzklassen-Skala von A bis G

² Energieverbrauch in kWh für 100 Waschzyklen (im Programm Eco 40-60)

³ Gewichteter Wasserverbrauch in Litern pro Waschgang (im Programm Eco 40-60)

⁴ Laufzeit für das Programm Eco 40-60

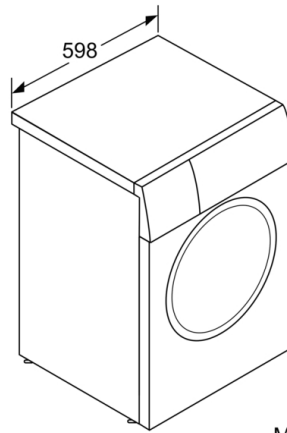
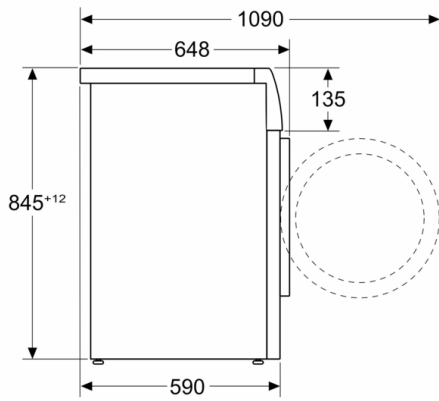
** Der angegebene Wert ist gerundet.

**** 20 % effizienter (40 kWh/100 Waschzyklen) als der Grenzwert (51,4 kWh/100 Waschzyklen) der Energieeffizienzklasse A nach der Verordnung (EU) Nr. 2019/2014.

* Garantiebedingungen finden Sie unter <https://www.bosch-home.com/de/service/garantie/weitere-garantien/aquastop>

**Serie 8, Waschmaschine, Frontlader, 9 kg,
1400 U/min.
WGB244A40**

Maße in mm



Maße in mm