

SIEMENS

Wäschetrockner

WT45HVA3

de Gebrauchs- und Montageanleitung



Register your product on My Siemens and discover exclusive services and offers.

siemens-home.bsh-group.com/welcome

The future moving in.

Siemens Home Appliances

Weitere Informationen und Erklärungen finden Sie online:



Inhaltsverzeichnis

1 Sicherheit	4	9 Programme	24
1.1 Allgemeine Hinweise	4	9.1 Automatikprogramme.....	24
1.2 Bestimmungsgemäßer Gebrauch	4	9.2 Zeitprogramme.....	25
1.3 Einschränkung des Nutzerkreises	4	10 Zubehör	26
1.4 Sichere Installation	5	11 Wäsche	26
1.5 Sicherer Gebrauch	7	11.1 Wäsche vorbereiten	27
1.6 Sichere Reinigung und Wartung	10	12 Grundlegende Bedienung	27
2 Sachschäden vermeiden	11	12.1 Gerät einschalten	27
3 Umweltschutz und Sparen	11	12.2 Programm einstellen	27
3.1 Verpackung entsorgen.....	11	12.3 Programmeinstellungen anpassen.....	27
3.2 Energie sparen	11	12.4 Wäsche einlegen.....	27
3.3 Energiesparmodus	12	12.5 Programm starten	28
4 Aufstellen und Anschließen	12	12.6 Aktivierte Fertig in-Zeit ändern	28
4.1 Gerät auspacken.....	12	12.7 Wäsche nachlegen.....	28
4.2 Lieferumfang.....	12	12.8 Programm abbrechen	28
4.3 Anforderungen an den Aufstellort.....	13	12.9 Wäsche entnehmen	28
4.4 Wasserablaufschlauch	14	12.10 Gerät ausschalten	28
4.5 Gerät ausrichten.....	16	12.11 Flusensieb	29
4.6 Gerät elektrisch anschließen....	16	12.12 Filtersystem der Bodeneinheit.....	30
5 Kennenlernen	17	12.13 Kondenswasserbehälter.....	32
5.1 Gerät.....	17	13 Kindersicherung	33
5.2 Bedienfeld	18	13.1 Kindersicherung aktivieren.....	33
6 Display	19	13.2 Kindersicherung deaktivieren.....	33
7 Tasten	21	14 Grundeinstellungen	34
8 Trockenziel	23	14.1 Übersicht der Grundeinstellungen	34
8.1 Trockenziel ändern	23	14.2 Grundeinstellungen ändern....	35
8.2 Trockenziel anpassen	23		

15 Reinigen und Pflegen	35
15.1 Tipps zum Reinigen und Pflegen	35
15.2 Bodeneinheit	35
15.3 Feuchtigkeitssensor	37
16 Störungen beheben	39
17 Transportieren, Lagern und Entsorgen	44
17.1 Gerät für den Transport vor- bereiten.....	44
17.2 Altgerät entsorgen.....	44
18 Kundendienst	45
18.1 Erzeugnisnummer (E-Nr.) und Fertigungsnummer (FD)	45
19 Verbrauchswerte	46
20 Technische Daten	47



1 Sicherheit

Beachten Sie die nachfolgenden Sicherheitshinweise.

1.1 Allgemeine Hinweise



- Lesen Sie diese Anleitung sorgfältig.
- Bewahren Sie die Anleitung sowie die Produktinformationen für einen späteren Gebrauch oder Nachbesitzer auf.
- Schließen Sie das Gerät bei einem Transportschaden nicht an.

1.2 Bestimmungsgemäßer Gebrauch

Verwenden Sie das Gerät nur:

- um trocknergeeignete und mit Wasser gewaschene Textilien zu trocknen und aufzufrischen.
- im privaten Haushalt und in geschlossenen Räumen des häuslichen Umfelds.
- bis zu einer Höhe von 4000 m über dem Meeresspiegel.

1.3 Einschränkung des Nutzerkreises

Dieses Gerät kann von Kindern ab 8 Jahren und darüber und von Personen mit reduzierten physischen, sensorischen oder mentalen Fähigkeiten oder Mangel an Erfahrung und/oder Wissen benutzt werden, wenn sie beaufsichtigt oder bezüglich des sicheren Gebrauchs des Geräts unterwiesen wurden und die daraus resultierenden Gefahren verstanden haben.

Kinder dürfen nicht mit dem Gerät spielen.

Reinigung und Benutzerwartung dürfen nicht durch Kinder ohne Beaufsichtigung durchgeführt werden.

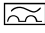
Kinder unter 3 Jahren und Haustiere vom Gerät fernhalten.

1.4 Sichere Installation

Wenn Sie das Gerät installieren, beachten Sie die Sicherheitshinweise.

⚠️ WARNUNG – Stromschlaggefahr!

Unsachgemäße Installationen sind gefährlich.

- ▶ Das Gerät nur gemäß den Angaben auf dem Typenschild anschließen und betreiben.
- ▶ Das Gerät nur über eine vorschriftsmäßig installierte Steckdose mit Erdung an ein Stromnetz mit Wechselstrom anschließen.
- ▶ Das Schutzleitersystem der elektrischen Hausinstallation muss vorschriftsmäßig installiert sein. Die Installation muss einen ausreichend großen Leitungsquerschnitt haben.
- ▶ Beim Verwenden eines Fehlerstrom-Schutzschalters nur einen Typ mit dem Zeichen  einsetzen.
- ▶ Nie das Gerät über eine externe Schaltvorrichtung versorgen, z. B. Zeitschaltuhr oder Fernsteuerung.
- ▶ Nie das Gerät mit einem Stromkreis verbinden, der regelmäßig vom Energieversorger eingeschaltet und ausgeschaltet wird.
- ▶ Wenn das Gerät eingebaut ist, muss der Netzstecker der Netzanschlussleitung frei zugänglich sein, oder falls der freie Zugang nicht möglich ist, muss in der festverlegten elektrischen Installation eine allpolige Trennvorrichtung nach den Errichtungsbestimmungen eingebaut werden.
- ▶ Beim Aufstellen des Geräts darauf achten, dass die Netzanschlussleitung nicht eingeklemmt oder beschädigt wird.

Eine beschädigte Isolierung der Netzanschlussleitung ist gefährlich.

- ▶ Nie die Netzanschlussleitung mit heißen Geräteteilen oder Wärmequellen in Kontakt bringen.
- ▶ Nie die Netzanschlussleitung mit scharfen Spitzen oder Kanten in Kontakt bringen.
- ▶ Nie die Netzanschlussleitung knicken, quetschen oder verändern.

⚠️ WARNUNG – Brandgefahr!

Eine verlängerte Netzanschlussleitung und nicht zugelassene Adapter zu verwenden, ist gefährlich.

- ▶ Keine Verlängerungskabel oder Mehrfachsteckdosenleisten verwenden.
- ▶ Nur vom Hersteller zugelassene Adapter und Netzanschlussleitungen verwenden.
- ▶ Wenn die Netzanschlussleitung zu kurz ist und keine längere Netzanschlussleitung verfügbar ist, Elektrofachbetrieb kontaktieren, um die Hausinstallation anzupassen.

⚠️ WARNUNG – Verletzungsgefahr!

Das hohe Gerätegewicht kann beim Anheben zu Verletzungen führen.

- ▶ Das Gerät nicht alleine anheben.

Wenn dieses Gerät unsachgemäß in einer Wasch-Trocken-Säule aufgestellt wird, kann das aufgestellte Gerät herunterfallen.

- ▶ Den Trockner ausschließlich mit dem Verbindungssatz des Trockner-Herstellers auf eine Waschmaschine stapeln
→ *"Zubehör", Seite 26*. Eine andere Aufstellmethode ist unzulässig.
- ▶ Nicht das Gerät in einer Wasch-Trocken-Säule aufstellen, wenn der Trockner-Hersteller keinen passenden Verbindungssatz anbietet.
- ▶ Keine Geräte von verschiedenen Herstellern und mit unterschiedlicher Tiefe und Breite in einer Wasch-Trocken-Säule aufstellen.
- ▶ Keine Wasch-Trocken-Säule auf ein Podest aufstellen, die Geräte können kippen.

⚠️ WARNUNG – Erstickungsgefahr!

Kinder können sich Verpackungsmaterial über den Kopf ziehen oder sich darin einwickeln und ersticken.

- ▶ Verpackungsmaterial von Kindern fernhalten.
- ▶ Kinder nicht mit Verpackungsmaterial spielen lassen.

⚠ VORSICHT – Verletzungsgefahr!

Das Gerät kann während des Betriebs vibrieren oder sich bewegen.

- ▶ Das Gerät auf einer sauberen, ebenen und festen Fläche aufstellen.
- ▶ Das Gerät mit den Gerätefüßen und einer Wasserwaage ausrichten.

Bei unsachgemäß verlegten Schläuchen und Netzanschlussleitungen besteht Stolpergefahr.

- ▶ Die Schläuche und Netzanschlussleitungen so verlegen, dass keine Stolpergefahr besteht.

Wenn das Gerät an vorstehenden Bauteilen bewegt wird, wie z. B. der Gerätetür, können die Teile abbrechen.

- ▶ Nicht das Gerät an vorstehenden Bauteilen bewegen.

⚠ VORSICHT – Schnittgefahr!

Scharfe Kanten am Gerät können beim Berühren zu Schnittverletzungen führen.

- ▶ Nicht das Gerät an scharfen Kanten berühren.
- ▶ Schutzhandschuhe verwenden bei Installation und Transport des Geräts.

1.5 Sicherer Gebrauch**⚠ WARNUNG – Stromschlaggefahr!**

Ein beschädigtes Gerät oder eine beschädigte Netzanschlussleitung ist gefährlich.

- ▶ Nie ein beschädigtes Gerät betreiben.
- ▶ Nie an der Netzanschlussleitung ziehen, um das Gerät vom Stromnetz zu trennen. Immer am Netzstecker der Netzanschlussleitung ziehen.
- ▶ Wenn das Gerät oder die Netzanschlussleitung beschädigt ist, sofort den Netzstecker der Netzanschlussleitung ziehen oder die Sicherung im Sicherungskasten ausschalten.
- ▶ Den Kundendienst rufen. → *Seite 45*

Eindringende Feuchtigkeit kann einen Stromschlag verursachen.

- ▶ Das Gerät nur in geschlossenen Räumen verwenden.
- ▶ Nie das Gerät großer Hitze und Nässe aussetzen.

- ▶ Keine Dampfreiniger, Hochdruckreiniger, Schläuche oder Brausen verwenden, um das Gerät zu reinigen.

⚠️ WARNUNG – Gefahr von Gesundheitsschäden!

Kinder können sich im Gerät einsperren und in Lebensgefahr geraten.

- ▶ Das Gerät nicht hinter einer Tür aufstellen, die das Öffnen der Gerätetür blockiert oder verhindert.
- ▶ Bei ausgedienten Geräten den Netzstecker der Netzanschlussleitung ziehen, danach die Netzanschlussleitung durchtrennen und das Schloss der Gerätetür so weit zerstören, dass die Gerätetür nicht mehr schließt.

⚠️ WARNUNG – Erstickungsgefahr!

Kinder können Kleinteile einatmen oder verschlucken und dadurch ersticken.

- ▶ Kleinteile von Kindern fernhalten.
- ▶ Kinder nicht mit Kleinteilen spielen lassen.

⚠️ WARNUNG – Explosionsgefahr!

Kohlestaub oder Mehl in der Umgebung des Geräts kann zur Explosion führen.

- ▶ Während des Betriebs die Umgebung des Geräts sauber halten.

⚠️ WARNUNG – Vergiftungsgefahr!

Das Kondenswasser dieses Geräts ist kein Trinkwasser und kann mit Flusen verunreinigt sein.

- ▶ Nicht das Kondenswasser des Geräts trinken oder weiterverwenden.

Waschmittel und Pflegemittel können bei Verzehr zu Vergiftungen führen.

- ▶ Bei versehentlichem Verschlucken ärztlichen Rat einholen.
- ▶ Waschmittel und Pflegemittel für Kinder unzugänglich aufbewahren.

⚠️ WARNUNG – Brandgefahr!

Das Kältemittel R290 in diesem Gerät ist umweltfreundlich aber brennbar und kann sich bei Kontakt mit offenem Feuer oder Zündquellen entzünden.



- ▶ Offenes Feuer und Zündquellen vom Gerät fernhalten.

⚠️ WARNUNG – Explosionsgefahr!

Rückstände im Flusensieb können sich beim Trocknen entzünden.

- ▶ Das Flusensieb regelmäßig reinigen.

Leicht entzündliche Gegenstände, wie Feuerzeuge oder Zündhölzer, können sich beim Trocknen entzünden.

- ▶ Vor dem Trocknen alle leicht entzündlichen Gegenstände aus den Taschen der Wäsche entfernen.

Wenn ungewaschene Wäsche mit Lösungsmitteln, Öl, Wachs, Wachsentsferner, Farbe, Fett oder Fleckenentferner in Kontakt war, kann sie sich beim Trocknen entzünden.

- ▶ Keine ungewaschene Wäsche in diesem Gerät trocknen.
- ▶ Die Wäsche vor dem Trocknen gründlich mit heißem Wasser und Waschmittel spülen.
- ▶ Nicht das Gerät verwenden, wenn die Wäsche zuvor mit industriellen Chemikalien gereinigt wurde.

⚠️ WARNUNG – Brandgefahr!

Die Wäsche wird beim vorzeitigen Trocknungsabbruch nicht ausreichend gekühlt und kann sich entzünden.

- ▶ Nicht das Trocknungsprogramm vorzeitig abbrechen.
- ▶ Die Wäsche beim vorzeitigen Trocknungsabbruch sofort entnehmen und ausbreiten.

⚠️ VORSICHT – Verletzungsgefahr!

Beim Steigen oder Klettern auf das Gerät kann die Abdeckplatte brechen.

- ▶ Nicht auf das Gerät steigen oder klettern.

Beim Setzen oder Stützen auf die geöffnete Tür kann das Gerät kippen.

- ▶ Nicht auf die Gerätetür setzen oder stützen.

- ▶ Keine Gegenstände auf der Gerätetür abstellen.
Das Eingreifen in die drehende Trommel kann zu Verletzungen der Hände führen.
- ▶ Vor dem Eingreifen auf den kompletten Stillstand der Trommel warten.

1.6 Sichere Reinigung und Wartung

Wenn Sie das Gerät reinigen und warten, beachten Sie die Sicherheitshinweise.

WARNUNG – Stromschlaggefahr!

Unsachgemäße Reparaturen sind gefährlich.

- ▶ Nur dafür geschultes Fachpersonal darf Reparaturen am Gerät durchführen.
- ▶ Nur Original-Ersatzteile dürfen zur Reparatur des Geräts verwendet werden.
- ▶ Wenn die Netzanschlussleitung dieses Geräts beschädigt wird, muss sie durch den Hersteller oder seinen Kundendienst oder eine ähnlich qualifizierte Person ersetzt werden, um Gefährdungen zu vermeiden.

Eindringende Feuchtigkeit kann einen Stromschlag verursachen.

- ▶ Keine Dampfreiniger, Hochdruckreiniger, Schläuche oder Brausen verwenden, um das Gerät zu reinigen.

WARNUNG – Verletzungsgefahr!

Das Verwenden von nicht Original-Ersatzteilen und Original-Zubehör ist gefährlich.

- ▶ Nur Original-Ersatzteile und Original-Zubehör des Herstellers verwenden.

WARNUNG – Vergiftungsgefahr!

Beim Verwenden von lösungsmittelhaltigen Reinigungsmitteln können giftige Dämpfe entstehen.

- ▶ Keine lösungsmittelhaltigen Reinigungsmittel verwenden.

2 Sachschäden vermeiden

Beachten Sie diese Hinweise, um Sachschäden und Geräteschäden zu vermeiden.

ACHTUNG!

Ein Fehldosieren von Weichspülern, Waschmitteln, Pflegemitteln und Reinigungsmitteln kann die Gerätefunktion beeinträchtigen.

- ▶ Die Dosierempfehlungen der Hersteller beachten.

Das Überschreiten der maximalen Beladungsmenge beeinträchtigt die Gerätefunktion.

- ▶ Die maximale Beladungsmenge für jedes Programm beachten und nicht überschreiten.

→ "Programme", Seite 24

Ein Überhitzen des Geräts kann die Gerätefunktion beeinträchtigen.

- ▶ Während des Betriebs den Lufteinlass am Gerät freihalten.
- ▶ Eine ausreichende Belüftung im Raum gewährleisten.

Leichte Objekte, wie Haare und Flusen, können während des Betriebs vom Lufteinlass des Geräts eingesaugt werden und die Gerätefunktion beeinträchtigen.

- ▶ Die Umgebung des Geräts während des Betriebs sauber halten.
- ▶ Leichte Objekte vom Gerät fernhalten.

Ein Betrieb mit einem fehlenden, unvollständigen oder defekten Flusenschutz (je nach Geräteausstattung z. B. Flusensieb, Flusendepot, Filtermatte) kann zu Geräteschäden führen.

- ▶ Nicht das Gerät mit einem fehlenden, unvollständigen oder defekten Flusenschutz betreiben.

Schaumstoff oder Schaumgummi kann sich beim Trocknen verformen oder schmelzen.

- ▶ Keine schaumstoffhaltige oder schaumgummihaltige Wäsche trocknen.

Ungeeignete Reinigungsmittel können die Oberflächen des Geräts beschädigen.

- ▶ Keine scharfen oder scheuernden Reinigungsmittel verwenden.
- ▶ Keine stark alkoholhaltigen Reinigungsmittel verwenden.
- ▶ Keine harten Scheuerkissen oder Putzschwämme verwenden.
- ▶ Das Gerät nur mit Wasser und einem weichen, feuchten Tuch reinigen.
- ▶ Bei Kontakt mit dem Gerät sofort alle Waschmittelreste, Sprühnebelreste oder Rückstände entfernen.

3 Umweltschutz und Sparen

3.1 Verpackung entsorgen

Die Verpackungsmaterialien sind umweltverträglich und wiederverwertbar.

- ▶ Die einzelnen Bestandteile getrennt nach Sorten entsorgen.

3.2 Energie sparen

Wenn Sie diese Hinweise beachten, verbraucht Ihr Gerät weniger Strom.

Gerät in einem gut belüfteten Raum betreiben und Lüftungsöffnung des Geräts freihalten.

- ✓ Ein beeinträchtigter Luftaustausch verlängert die Programmdauer und erhöht den Energieverbrauch.

de Aufstellen und Anschließen

Vor dem Trocknen die Wäsche in der Waschmaschine schleudern.

- ✓ Feuchtere Wäsche verlängert die Programmdauer und erhöht den Energieverbrauch.

Maximale Beladungsmenge der Programme einhalten.

→ *"Programme", Seite 24*

- ✓ Ein Überschreiten der maximalen Beladungsmenge verlängert die Programmdauer und erhöht den Energieverbrauch.

Nach dem Trocknen das Flusensieb reinigen → *Seite 29*.

- ✓ Ein verunreinigtes Flusensieb mindert den Luftstrom im Gerät, verlängert die Programmdauer und erhöht den Energieverbrauch.

Nach dem Reinigen die Filter im Filtersystem der Bodeneinheit

→ *Seite 30* gut trocknen.

- ✓ Feuchtere Filter verlängern die Programmdauer und erhöhen den Energieverbrauch.

3.3 Energiesparmodus

Wenn Sie das Gerät längere Zeit nicht bedienen, schaltet es sich automatisch in den Energiesparmodus.

Alle Anzeigen erlöschen und **Start Nachlegen** blinkt.

Der Energiesparmodus wird beendet, indem Sie das Gerät erneut bedienen, z. B. die Tür öffnen oder schließen.

Der Energiesparmodus wird beendet, indem Sie das Gerät erneut bedienen.

4 Aufstellen und Anschließen

4.1 Gerät auspacken

ACHTUNG!

In der Trommel verbleibende Gegenstände, die nicht für den Betrieb im Gerät vorgesehen sind, können zu Sachschäden und Geräteschäden führen.

- ▶ Vor dem Betrieb diese Gegenstände und das mitgelieferte Zubehör aus der Trommel entfernen.

1. Verpackungsmaterial und Schutzhüllen komplett vom Gerät entfernen.

→ *"Verpackung entsorgen", Seite 11*

2. Das Gerät auf sichtbare Beschädigungen prüfen.

3. Die Gerätetür öffnen.

→ *"Grundlegende Bedienung", Seite 27*

4. Das Zubehör aus der Trommel entfernen.

5. Die Gerätetür schließen.

4.2 Lieferumfang

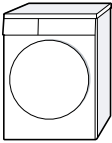

Prüfen Sie nach dem Auspacken alle Teile auf Transportschäden und die Vollständigkeit der Lieferung.

ACHTUNG!

Ein Betrieb mit unvollständigem oder defektem Zubehör kann die Gerätefunktion beeinträchtigen oder zu Sachschäden und Geräteschäden führen.

- ▶ Nicht das Gerät mit unvollständigem oder defektem Zubehör betreiben.

- ▶ Entsprechendes Zubehör vor dem Betrieb des Geräts ersetzen.
→ "Zubehör", Seite 26

Lieferumfang	Beschreibung
	Wäschetrockner
	Begleitunterlagen
	Wasserablaufschlauch mit Anschlussadapter, Befestigungsmaterial und Krümmer. → "Wasserablaufschlauch", Seite 14

4.3 Anforderungen an den Aufstellort

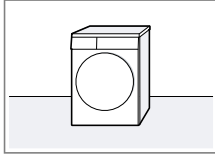
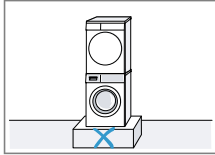
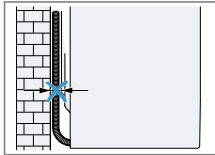
ACHTUNG!

Wenn das Gerät über 40° geneigt wird, kann Restwasser des Geräts auslaufen und Sachschäden verursachen.

- ▶ Das Gerät vorsichtig neigen.
- ▶ Das Gerät stehend transportieren. Gefrierendes Restwasser im Gerät kann zu Geräteschäden führen.
- ▶ Nicht das Gerät in frostgefährdeten Bereichen oder im Freien aufstellen und betreiben.

Wenn das Gerät unmittelbar nach dem Transport betrieben wird, kann das im Gerät enthaltene Kühlmittel zu Geräteschäden führen.

- ▶ Das Gerät unmittelbar nach einem Transport zwei Stunden ruhen lassen, bevor es in Betrieb genommen wird.

Aufstellort	Anforderungen
Auf dem Fußboden 	Das Gerät auf eine saubere, ebene und feste Fläche stellen. Das Gerät ausrichten → Seite 16.
In einer Waschtrocken-Säule 	Dieses Gerät nur mit dem originalen Verbindungssatz des Trocknerherstellers in einer Waschtrocken-Säule aufstellen. → "Zubehör", Seite 26
An einer Wand 	Keine Schläuche und Netzanschlussleitung zwischen Wand und Gerät einklemmen.

4.4 Wasserablaufschlauch

Während des Trocknens entsteht Kondenswasser, das Ihr Gerät zur automatischen Reinigung verwendet. Verwenden Sie den Wasserablaufschlauch, um überschüssiges Kondenswasser direkt ins Abwasser zu leiten.

Hinweise

- Betreiben Sie dieses Gerät mit dem mitgelieferten Wasserablaufschlauch. Wenn Sie den Wasserablaufschlauch anschließen → *Seite 14*, müssen Sie nicht regelmäßig den Kondenswasserbehälter leeren → *Seite 32*.
- Sie können dieses optionale → *"Zubehör"*, *Seite 26* beim Kundendienst bestellen.

Wasserablaufschlauch anschließen

Wenn Sie den Kondenswasserbehälter des Geräts nicht regelmäßig leeren möchten, schließen Sie den Wasserablaufschlauch an.

ACHTUNG!

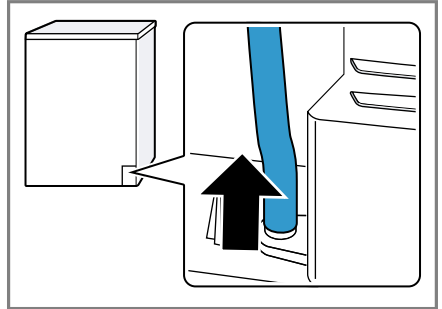
Beim Betrieb des Geräts ohne einen sachgemäß angeschlossenen Kondenswasserschlauch oder Wasserablaufschlauch kann Flüssigkeit aus dem Stutzen austreten.

- ▶ Vor dem Betrieb des Geräts den Kondenswasserschlauch oder den Wasserablaufschlauch sachgemäß am Stutzen anschließen.

Voraussetzungen

- Das Gerät und das Zubehör sind ausgepackt.
→ *"Gerät auspacken"*, *Seite 12*
- Das Gerät ist am Aufstellort aufgestellt.
→ *"Anforderungen an den Aufstellort"*, *Seite 13*

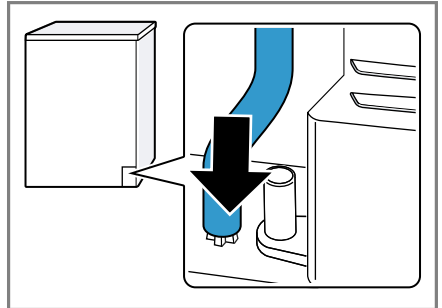
1. Den Kondenswasserschlauch vom Stutzen ziehen.



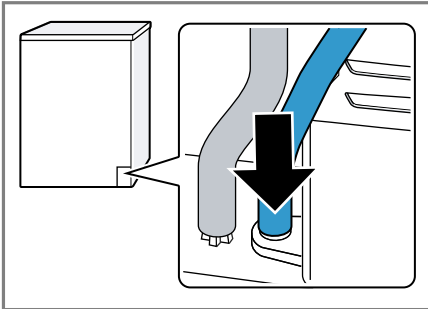
Der Kondenswasserschlauch ist werkseitig am Stutzen angeschlossen.

Hinweis: Beim Entfernen des Kondenswasserschlauchs kann Flüssigkeit aus dem Stutzen austreten.

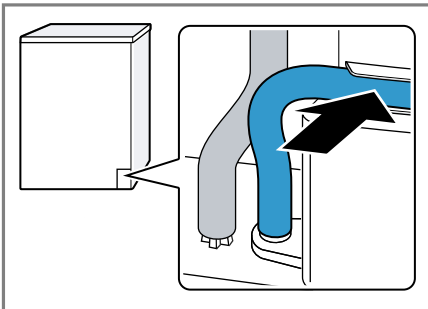
2. Den Kondenswasserschlauch auf die Halterung schieben.



3. Den Wasserablaufschlauch bis zum Anschlag auf den Stutzen schieben.



4. Den Wasserablaufschlauch in die Schlauchführung einsetzen.



Stellen Sie sicher, den Wasserablaufschlauch nicht zu knicken.

5. Das Gerät am Wasserablauf anschließen.
→ "Anschlussarten Wasserablauf", Seite 15

Tipp: Um das Kondenswasser erneut im Kondenswasserbehälter zu sammeln (z.B. bei einer Standortänderung des Geräts), machen Sie diese Schritte rückgängig in umgekehrter Reihenfolge.

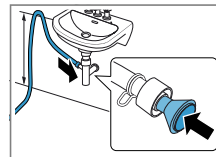
Anschlussarten Wasserablauf

ACHTUNG!

Bei einem verstopften oder ver-
schlossenen Abfluss kann gestautes
Abwasser in das Gerät zurückfließen.

- ▶ Vor dem Betrieb des Geräts si-
cherstellen, dass Abwasser schnell
abläuft und Verstopfungen beseiti-
gen.

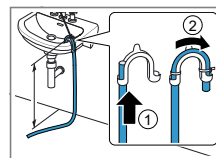
Ablauf in einen
Siphon.



Die Anschluss-
stelle mit einer
Schlauchselle
(12-22 mm) si-
chern.
Den Wasserab-
laufschlauch mit
einer Schlauch-
führung in minimal
80 cm und
maximal 100 cm
Höhe befestigen.

Hinweis: Mit
dem Y-Verteiler
→ Seite 26 könn-
en Sie den
Wasserablauf-
schlauch eines
zusätzlichen Ge-
räts wie z. B. ei-
ner Waschma-
schine am glei-
chen Ablauf des
Siphons an-
schließen.

Ablauf in ein
Waschbecken.



Den Wasserab-
laufschlauch
komplett durch
den Krümmer
schieben und mit
dem Befesti-
gungsmaterial fi-
xieren.
Den Krümmer in
maximal 100 cm
Höhe befestigen.

Ablauf in einen Gully.

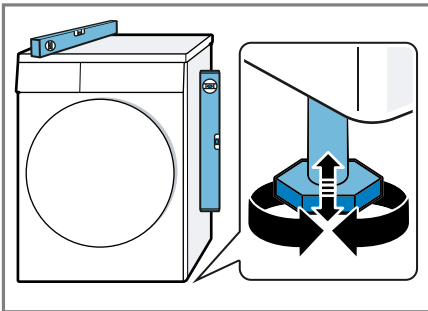


Den Wasserablaufschlauch komplett durch den Krümmer schieben und mit dem Befestigungsmaterial fixieren. Den Krümmer am Gully befestigen.

4.5 Gerät ausrichten

Um Geräusche und Vibrationen zu reduzieren, richten Sie das Gerät richtig aus.

- Um das Gerät auszurichten, die Gerätefüße drehen. Die Ausrichtung mit einer Wasserwaage prüfen.



Alle Gerätefüße müssen fest auf dem Boden stehen.

4.6 Gerät elektrisch anschließen

1. Den Netzstecker der Netzanschlussleitung des Geräts in eine Steckdose in der Nähe des Geräts stecken.

Die Anschlussdaten des Geräts finden Sie in den Technischen Daten → Seite 47.

2. Den Netzstecker auf festen Sitz prüfen.

5 Kennenlernen

5.1 Gerät

Hier finden Sie eine Übersicht über die Bestandteile Ihres Geräts.

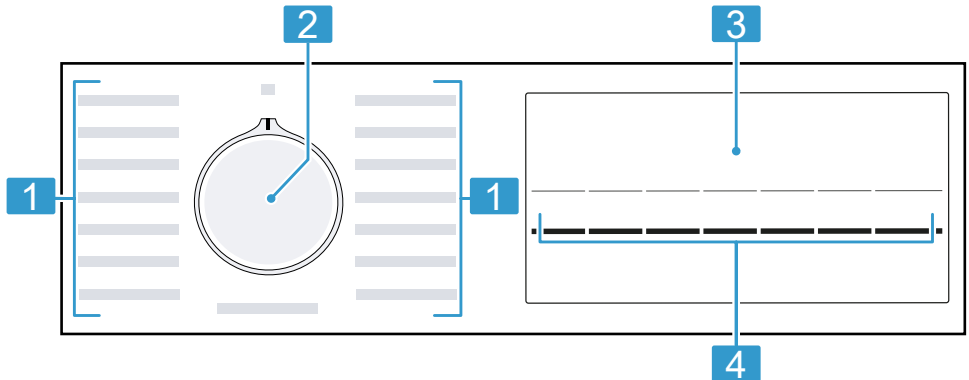


Je nach Gerätetyp können Einzelheiten im Bild abweichen, z. B. Farbe und Form.

1	Lüftungsöffnung	4	Tür
2	Wartungsklappe der Bodeneinheit → Seite 35	5	Kondenswasserbehälter → Seite 32
3	Flusensieb → Seite 29	6	Bedienfeld → Seite 18

5.2 Bedienfeld

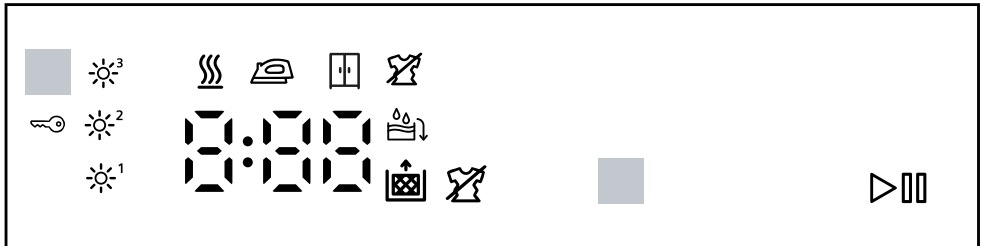
Über das Bedienfeld stellen Sie alle Funktionen Ihres Geräts ein und erhalten Informationen zum Betriebszustand.



-
- | | |
|----------|---------------------------|
| 1 | Programme → Seite 24 |
| 2 | Programmwähler → Seite 27 |
| 3 | Display → Seite 19 |
| 4 | Tasten → Seite 21 |
-

6 Display








Im Display sehen Sie die aktuellen Einstellwerte, Auswahlmöglichkeiten oder Hinweistexte.



Beispielhafte Displayanzeige

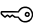
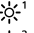


Anzeige	Benennung	Beschreibung
0:40 ¹	Programmdauer / Restzeit des Programms	Ungefähre voraussichtliche Programmdauer oder Restzeit des Programms.
1:25	Zeitprogramm	Zeitprogramm ist eingestellt. → "Zeitprogramme", Seite 25
10h ¹	Fertig in - Zeit	→ "Tasten", Seite 22
	Kindersicherung	<ul style="list-style-type: none"> ■ leuchtet: Die Kindersicherung ist aktiviert. ■ blinkt: Die Kindersicherung ist aktiviert und das Gerät wurde bedient. → "Kindersicherung deaktivieren", Seite 33
	Start / Pause	Starten, Abbrechen oder Pausieren <ul style="list-style-type: none"> ■ leuchtet: Das Programm läuft und kann abgebrochen oder pausiert werden. ■ blinkt: Das Programm kann gestartet oder fortgesetzt werden.
	Trockenziel angepasst	Das angepasste Trockenziel ist aktiviert. → "Tasten", Seite 21
	Knitterreduzierung	Die Knitterreduzierung ist aktiviert. → "Tasten", Seite 21
	Schonendes Trocknen	Schonendes Trocknen für empfindliche Textilien ist aktiviert. → "Tasten", Seite 22

¹ Beispiel

Anzeige	Benennung	Beschreibung
	Kondenswasserbehälter	Den Kondenswasserbehälter leeren → <i>Seite 32</i> . Den Kondenswasserbehälter einschieben → <i>Seite 32</i> .
	Flusensieb Filtersystem der Bodeneinheit	Das Flusensieb reinigen → <i>Seite 29</i> . Das Filtersystem der Bodeneinheit reinigen → <i>Seite 30</i> .
Hot	Abkühlprozess	Die Wäsche wird bei drehender Trommel gekühlt, um Wäscheschäden zu vermeiden. Der Prozess kann durch Öffnen der Tür abgebrochen werden. Hinweis: Nicht das Programm ändern.
	Trocknen	Programmstatus
	Trockenziel Bügeltrocken	Programmstatus
	Trockenziel Schranktrocken	Programmstatus
	Knitterschutz	Programmstatus
	Pause	Programmstatus
End	Programmende	Programmstatus
¹ Beispiel		

7 Tasten

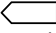
Hier finden Sie eine Übersicht zu den Tasten und deren Einstellmöglichkeiten.

Taste	Auswahl	Beschreibung
Start Nachlegen	<ul style="list-style-type: none"> ■ starten ■ abbrechen ■ pausieren 	Programm starten, abbrechen oder pausieren.
 3 Sek.	<ul style="list-style-type: none"> ■ aktivieren ■ deaktivieren 	<p>Die Kindersicherung aktivieren oder deaktivieren. Die Blende gegen ein versehentliches Bedienen sichern.</p> <p>Wurde die Kindersicherung aktiviert und das Gerät ausgeschaltet, bleibt die Kindersicherung aktiviert. → <i>"Kindersicherung"</i>, Seite 33</p>
Trockengrad	<ul style="list-style-type: none"> ■ ¹ ■ ² ■ ³ 	<p>Das Trockenziel anpassen.</p> <p>Wenn Sie die Wäsche nach dem Trocknen mit einem bestimmten Trockenziel als zu feucht empfinden, können Sie das Trockenziel anpassen. → <i>"Trockenziel anpassen"</i>, Seite 23</p>
Knitterschutz	<ul style="list-style-type: none"> ■ aktivieren ■ deaktivieren 	Knitterreduzierung aktivieren oder deaktivieren. Die Trommel bewegt die Wäsche nach Programmende für 60 Minuten in regelmäßigen Abständen, um Knitter zu reduzieren.

Taste	Auswahl	Beschreibung
Schontrocknen	<ul style="list-style-type: none">■ aktivieren■ deaktivieren	Schonendes Trocknen aktivieren oder deaktivieren. Die Temperatur wird für empfindliche Textilien reduziert, z. B. für Polyacryl oder Elasthan. Die Programmdauer verlängert sich.
Fertig in	bis zu 24 Stunden	Das Programmende festlegen. Die Programmdauer ist bereits in der eingestellten Stundenzahl enthalten. Nach Programmstart wird die Programmdauer angezeigt.
Trockenzeit	20 min - 3:30 h	Die Programmdauer für Zeitprogramme einstellen. → <i>"Zeitprogramme"</i> , <i>Seite 25</i>

8 Trockenziel

Für jedes Automatikprogramm ist ein Trockenziel vorgegeben. Das Trockenziel legt fest, wie trocken oder feucht Ihre Wäsche nach dem Programmende ist.

Trockenziel	Wäsche	Trocknungsergebnis
extratrocken	Mehrlagige, dicke Wäsche, die schlecht trocknet.	Die Wäsche ist trocken.
 schrank-trocken	Normale, einlagige Wäsche.	Die Wäsche ist trocken.
bügeltrocken	Normale, einlagige Wäsche	Die Wäsche ist nach dem Trocknen noch leicht feucht. Um Knitter nach dem Trocknen zu vermeiden, bügeln Sie die Wäsche oder hängen Sie die Wäsche auf.

8.1 Trockenziel ändern

Für einige Automatikprogramme können Sie das Trockenziel ändern, damit Ihre Wäsche noch trockener oder feuchter wird.

- ▶ Ein Automatikprogramm mit dem gewünschten Trockenziel einstellen.
→ "Automatikprogramme",
Seite 24

8.2 Trockenziel anpassen

Wenn Sie die Wäsche nach dem Trocknen mit einem bestimmten Trockenziel als zu feucht empfinden, können Sie das Trockenziel anpassen.

1. Ein Automatikprogramm mit dem gewünschten Trockenziel einstellen.
→ "Automatikprogramme",
Seite 24
 2. Auf **Trockengrad** drücken.
- ✓ Das Display zeigt: ☼¹, ☼² oder ☼³

9 Programme

Sie können Ihre Textilien entweder mit einem Automatikprogramm oder einem Zeitprogramm trocknen.

9.1 Automatikprogramme

Automatikprogramme sind Programme, in denen Feuchtigkeitssensoren während des Trocknens die Restfeuchte der Wäsche messen. Das Programm endet erst, wenn das eingestellte Trockenziel erreicht ist. Jedes Automatikprogramm hat ein Trockenziel → *Seite 23*. Das Trockenziel legt fest, wie trocken oder feucht die Wäsche nach dem Programmende ist.

Tipps

- Wählen Sie das Trockenziel entsprechend der Textilien oder des gewünschten Trocknungsergebnisses.
→ *"Trockenziel", Seite 23*
- Die Pflegeetiketten der Wäsche geben Ihnen zusätzliche Hinweise zur Programmwahl.



Programm	Beschreibung	max. Beladung (kg)
Baumwolle <ul style="list-style-type: none"> ■ extratrocken ■  schranktrocken ■ bügeltrocken 	Strapazierfähige und kochfeste Textilien aus Baumwolle und Leinen trocknen.	8,0
Pflegeleicht <ul style="list-style-type: none"> ■ extratrocken ■ schranktrocken ■ bügeltrocken 	Textilien aus Synthetik und Mischgeweben trocknen.	3,5
Schnell/Mix	Textilien aus Baumwolle und Synthetik trocknen.	3,0
Extra Fein	Empfindliche Unterwäsche aus Spitze, Lyra, Satin oder Mischgeweben trocknen.	2,0
Outdoor	Wetter- und Outdoorbekleidung mit Membranbeschichtung und wasserabweisende Textilien trocknen.	1,5
Blusen Hemden	Hemden und Blusen aus Baumwolle, Leinen, Synthetik oder Mischgewebe trocknen. Hinweis: Für ein optimales Trocknungsergebnis trocknen Sie maximal 5 Hemden oder 5 Blusen.	1,5

Programm	Beschreibung	max. Be- ladung (kg)
	Nach dem Trocknen bügeln Sie die Wäsche oder hängen Sie diese auf. Die Restfeuchte verteilt sich dann gleichmäßig.	
Super 40'	Textilien aus Synthetik und leichter Baumwolle trocknen.	1,0
Handtücher	Strapazierfähige und kochfeste Handtücher und Bademäntel aus Baumwolle und Leinen trocknen.	6,0

9.2 Zeitprogramme

Zeitprogramme sind Programme mit einer festgelegten oder einstellbaren Programmdauer. Das Programm endet nach Ablauf der Zeit, auch wenn die Wäsche z. B. noch nicht trocken ist. Zeitprogramme eignen sich zum Trocknen von einzelnen Wäschestücken oder dünnen Textilien.

Tipp: Die Pflegeetiketten der Wäsche geben Ihnen zusätzliche Hinweise zur Programmwahl.

Zeitprogramm	Beschreibung	max. Be- ladung (kg)
Wolle finish	Maschinenwaschbare Wolle oder Textilien mit Wolleanteil trocknen. Hinweis: Die Textilien werden flauschiger, aber nicht getrocknet. Entnehmen Sie die Textilien nach Programmende und lassen sie trocknen.	0,5
 kalt	Alle Textilarten außer Wolle und Seide trocknen. Auch geeignet zum Auffrischen oder Lüften von wenig getragener Wäsche.	3,0
 warm	Alle Textilarten außer Wolle und Seide trocknen. Geeignet für vorgetrocknete oder leicht feuchte Wäsche und zum Nachtrocknen mehrlagiger, dicker Wäsche.	3,0

10 Zubehör

Verwenden Sie Originalzubehör. Es ist auf Ihr Gerät abgestimmt.

Hinweis: Einige Zubehöre sind in weiteren Farben verfügbar. Kontaktieren Sie den
→ "Kundendienst", Seite 45.

	Verwendung	Bestellnummer
Verbindungssatz	Gerät platzsparend auf eine geeignete Waschmaschine vom gleichen Hersteller und mit der gleichen Breite und Tiefe aufstellen.	WZ11410
Verbindungssatz mit ausziehbarer Arbeitsplatte	Gerät platzsparend auf eine geeignete Waschmaschine vom gleichen Hersteller und mit der gleichen Breite und Tiefe aufstellen. Mit der herausziehbaren Arbeitsplatte kann das Gerät leichter beladen und entladen werden.	WZ20400
Y-Verteiler	Den Wasserablaufschlauch eines zusätzlichen Geräts am gleichen Ablauf des Siphons anschließen.	15000490
Filtermatte	Ersatzteil zum Schutz vor Flusen für das Filtersystem der Bodeneinheit.	12007650
Podest	Gerät erhöht aufstellen, damit es leicht beladen und entladen werden kann.	WZDP20D

11 Wäsche

Hinweis: Weiterführende Informationen finden Sie in der Digitalen Gebrauchsanleitung durch das Einscan-

nen des QR-Codes im Inhaltsverzeichnis oder auf siemens-home.bsh-group.com .

11.1 Wäsche vorbereiten

ACHTUNG!

In der Wäsche verbleibende Gegenstände können die Wäsche und die Trommel beschädigen.

- ▶ Vor dem Betrieb alle Gegenstände aus den Taschen der Wäsche entfernen.
- ▶ Um Ihr Gerät und die Wäsche zu schonen, bereiten Sie die Wäsche vor.
 - Taschen entleeren
 - Sand aus allen Umschlägen und Taschen ausbürsten
 - Bettbezüge und Kissenbezüge schließen
 - Reißverschlüsse, Klettverschlüsse, Haken und Ösen schließen
 - Stoffgürtel, Schürzenbänder zusammenbinden oder einen Wäschesack verwenden
 - Gardinenröllchen und Bleibänder entfernen oder ein WäscheNetz verwenden
 - für kleine Wäschestücke wie z. B. Kindersocken ein WäscheNetz verwenden
 - Wäsche auseinander falten und auflockern oder die Beschreibung der Programme beachten
 - Wäsche vor dem Trocknen schleudern

12 Grundlegende Bedienung

Hinweis: Weiterführende Informationen finden Sie in der Digitalen Gebrauchsanleitung durch das Einscannen des QR-Codes im Inhaltsverzeichnis oder auf siemens-home.bsh-group.com.

12.1 Gerät einschalten

Voraussetzung: Das Gerät ist sachgemäß aufgestellt und angeschlossen.

→ *"Aufstellen und Anschließen", Seite 12*

- ▶ Den Programmwähler auf ein Programm stellen.

12.2 Programm einstellen

1. Programmwähler drehen und auf das gewünschte Programm stellen.
→ *"Programme", Seite 24*
2. Wenn gewünscht, die Programmeinstellungen anpassen.
→ *"Programmeinstellungen anpassen", Seite 27*

12.3 Programmeinstellungen anpassen

Abhängig vom Programm und Programmfortschritt können Sie die Einstellungen anpassen oder aktivieren und deaktivieren.

Voraussetzung: Ein Programm ist eingestellt.

→ *"Programm einstellen", Seite 27*

- ▶ Die Programmeinstellungen anpassen.
→ *"Tasten", Seite 21*

Hinweis: Die Programmeinstellungen werden nicht dauerhaft für das Programm gespeichert.

12.4 Wäsche einlegen

Hinweis: Um Knitterbildung zu vermeiden, beachten Sie die maximale Beladung der Programme.

→ *"Programme", Seite 24*

Voraussetzung: Die Wäsche ist vorbereitet.

→ *"Wäsche", Seite 26*

de Bedienung

1. Die Tür öffnen.
Stellen Sie sicher, dass die Trommel leer ist.
2. Die Wäsche in die Trommel legen.
3. Die Tür schließen.
Stellen Sie sicher, dass keine Wäsche in der Tür eingeklemmt ist.

12.5 Programm starten

Voraussetzung: Ein Programm ist eingestellt.

→ *"Programm einstellen"*, Seite 27

- ▶ Auf **Start Nachlegen** drücken.
- ✓ Das Display zeigt die Programmdauer oder die Fertig in-Zeit.
- ✓ Das Display zeigt nach Programmende: "End " .

Hinweis: Wenn "Hot" erscheint, kühlt das Gerät die Wäsche ab. Wenn "Hot" erlischt, ist die Wäsche abgekühlt.

12.6 Aktivierte Fertig in-Zeit ändern

Wenn Sie die Fertig in-Zeit für einen verzögerten Programmstart eingestellt und aktiviert haben, können Sie die Fertig in-Zeit erneut ändern, bevor das Programm startet.

Voraussetzungen

- Das Programm ist eingestellt.
→ *"Programm einstellen"*, Seite 27
- Die Fertig in-Zeit ist eingestellt und aktiviert.
→ *"Tasten"*, Seite 22

1. Auf **Start Nachlegen** drücken.
Die aktivierte Fertig in-Zeit ist pausiert.
2. Auf **Fertig in** drücken, bis das Display die gewünschte Fertig-in Zeit zeigt.
3. Auf **Start Nachlegen** drücken.

Die geänderte Fertig in-Zeit ist aktiviert.

12.7 Wäsche nachlegen

Nach Programmstart können Sie die Wäsche jederzeit entnehmen oder nachlegen.

Voraussetzung: Ein Programm ist gestartet.

→ *"Programm starten"*, Seite 28

1. Auf **Start Nachlegen** drücken.
Der Abkühlprozess startet automatisch nach etwa 30 Sekunden und kühlt die Wäsche bei drehender Trommel. Wenn Sie den Abkühlprozess vermeiden oder abbrechen möchten, öffnen Sie die Tür.
→ *"Display"*, Seite 20
2. Die Tür öffnen.
3. Die Wäsche nachlegen oder entnehmen.
4. Die Tür schließen.
5. Auf **Start Nachlegen** drücken.


12.8 Programm abbrechen

1. Auf **Start Nachlegen** drücken.
2. Die Gerätetür öffnen.
3. Die Wäsche entnehmen.
→ *"Wäsche entnehmen"*, Seite 28

12.9 Wäsche entnehmen

1. Die Tür öffnen.
2. Die Wäsche aus der Trommel nehmen.

12.10 Gerät ausschalten

- ▶ Den Programmwähler auf **Aus**  stellen.

12.11 Flusensieb


Während des Trocknens werden die Flusen aus der Wäsche im Flusensieb gesammelt. Das Flusensieb schützt das Gerät vor Flusen.

Flusensieb reinigen

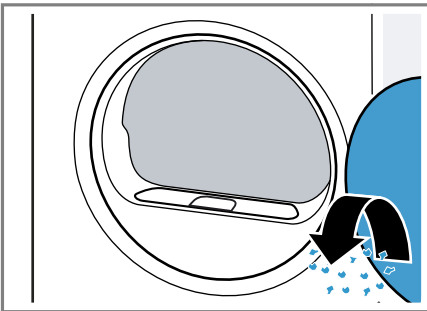
Wenn das Trocknungsprogramm beendet ist oder das Display während des Betriebs einen Hinweis zeigt, reinigen Sie das Flusensieb.

Hinweis: Wenn Sie das Gerät nicht wie beschrieben reinigen, kann die Gerätefunktion beeinträchtigt werden.

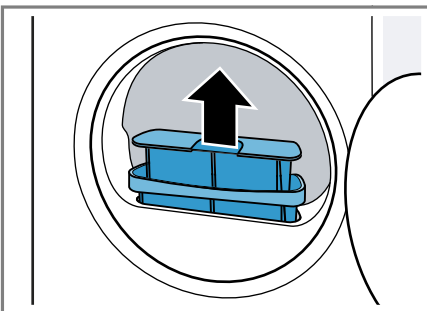
Voraussetzungen

- Das Display zeigt nach dem Trocknen: "End "
- oder während des Betriebs: .

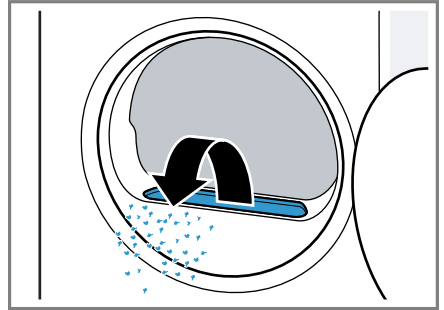
1. Die Tür öffnen.
2. Die Flusen der Tür entfernen.



3. Das zweiteilige Flusensieb entfernen.

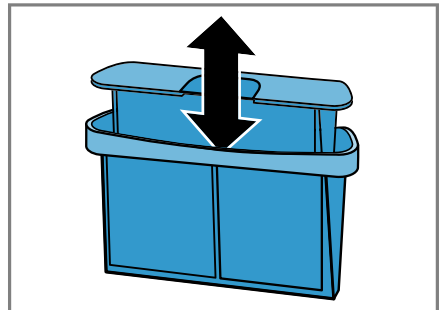


4. Die Flusen der Mulde entfernen.

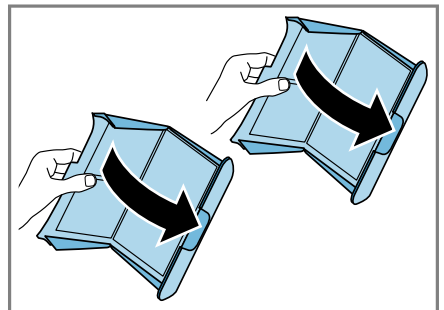


Stellen Sie sicher, dass keine Flusen in den Luftkanal fallen.

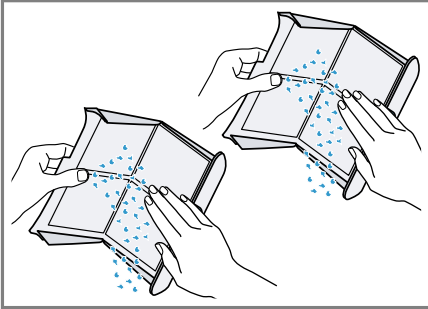
5. Das zweiteilige Flusensieb trennen.



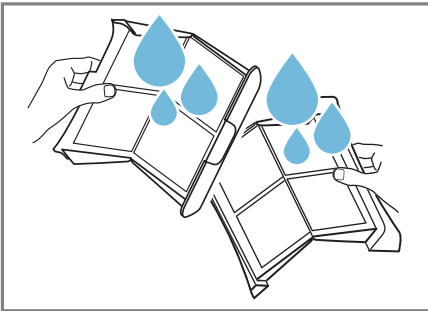
6. Die beiden Flusensiebe öffnen.



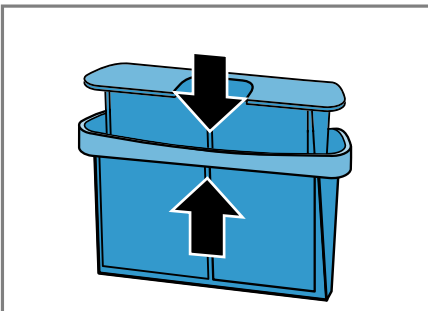
7. Die Flusen entfernen.



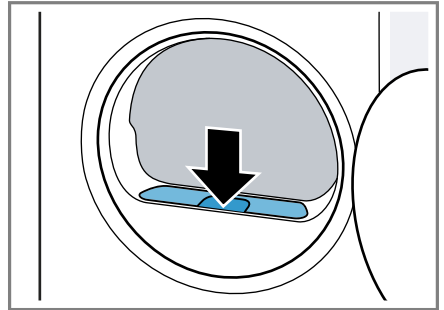
8. Die beiden Flusensiebe gründlich mit fließendem, warmem Wasser reinigen und abtrocknen.



9. Die beiden Flusensiebe schließen und zusammensetzen.



10. Das zweiteilige Flusensieb einsetzen.



11. Die Tür schließen.

12.12 Filtersystem der Bodeneinheit

Während des Trocknens werden die Flusen aus der Wäsche im Filtersystem der Bodeneinheit gesammelt. Das Filtersystem schützt das Gerät vor Flusen.

Filtersystem der Bodeneinheit reinigen

Wenn das Display während des Betriebs einen Hinweis zeigt, reinigen Sie das Filtersystem der Bodeneinheit.

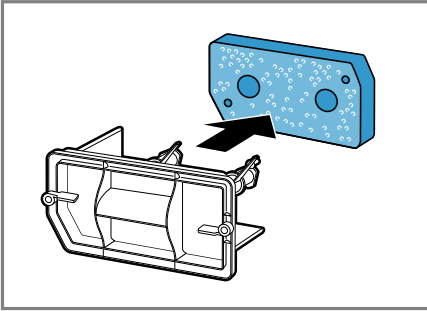
Hinweise

- Sie können das Filtersystem ohne den angezeigten Hinweis im Display regelmäßig reinigen. Das Reinigen nach jedem Trocknen ist nicht erforderlich.
- Wenn Sie das Gerät nicht wie beschrieben reinigen, kann die Gerätefunktion beeinträchtigt werden.

Voraussetzung: Das Display zeigt während des Betriebs: .

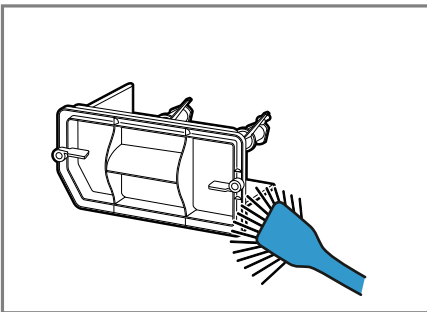
1. Das Flusensieb reinigen
→ Seite 29.
2. Die Bodeneinheit öffnen
→ Seite 35.

3. Die Filtermatte vorsichtig von den Halterungen entfernen.



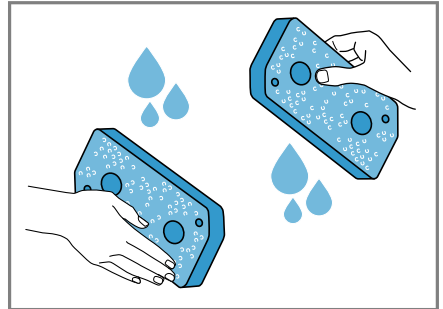
Stellen Sie sicher, die Filtermatte nicht zu verformen oder zu beschädigen.

4. Die Wärmetauscherabdeckung mit einer weichen Bürste reinigen.



Stellen Sie sicher, alle Verunreinigungen von der Dichtung zu entfernen.

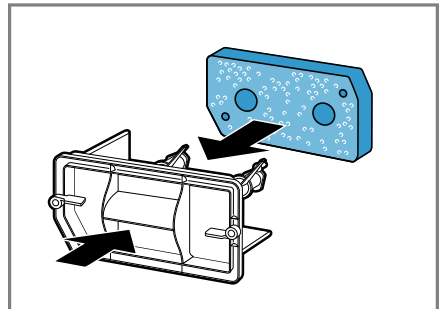
5. Die Filtermatte mit fließendem, warmem Wasser gründlich reinigen und mit der Hand ausdrücken.



Sie können starke Verunreinigungen vorsichtig mit einem Staubsauger entfernen.

Reinigen Sie die Filtermatte nicht mit Reinigungsmitteln.

6. Die Filtermatte auf die Halterungen schieben.



Stellen Sie sicher, die gereinigte Filtermatte nicht zu verformen, zu beschädigen oder seitenverkehrt auf die Halterungen zu schieben.

Hinweis: Sie können die Filtermatte → Seite 26 als Ersatzteil beim Kundendienst bestellen.

7. Die Bodeneinheit schließen
→ Seite 37.

12.13 Kondenswasserbehälter


Während des Trocknens entsteht Kondenswasser, das Ihr Gerät zur automatischen Reinigung verwendet. Das Kondenswasser wird werkseitig im Kondenswasserbehälter des Geräts gesammelt.

Hinweis: Betreiben Sie dieses Gerät mit dem mitgelieferten Wasserablaufschlauch. Wenn Sie den Wasserablaufschlauch anschließen → *Seite 14*, müssen Sie nicht regelmäßig den Kondenswasserbehälter leeren → *Seite 32*.

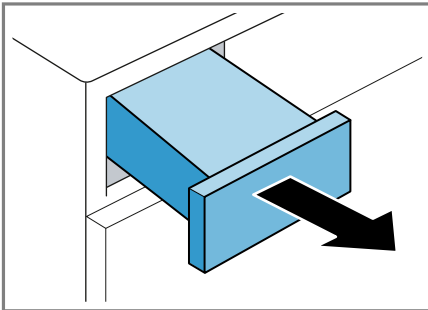
Kondenswasserbehälter leeren

Wenn das Trocknungsprogramm beendet ist oder das Display während des Betriebs einen Hinweis zeigt, leeren Sie den Kondenswasserbehälter.

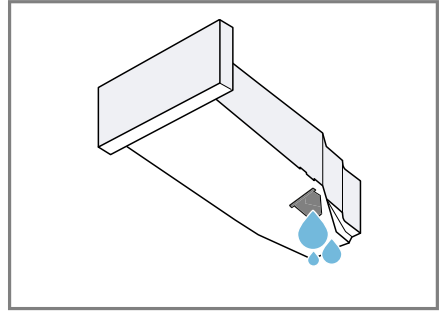
Voraussetzungen

- Das Display zeigt nach dem Trocknen: "End "
- oder während des Betriebs: .

1. Den Kondenswasserbehälter waagrecht herausziehen.



2. Den Kondenswasserbehälter leeren.

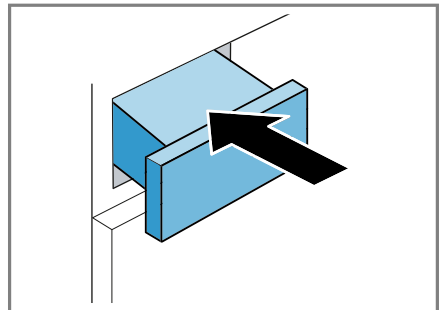


Stellen Sie sicher, den Kondenswasserbehälter vor dem Betrieb des Geräts einzuschieben.
→ *"Kondenswasserbehälter einschieben", Seite 32*

Kondenswasserbehälter einschieben

Voraussetzung: Der Kondenswasserbehälter → *Seite 32* ist aus dem Gerät entfernt.

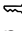

- ▶ Den Kondenswasserbehälter bis zum Anschlag einschieben.



13 Kindersicherung

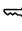
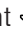
Sichern Sie Ihr Gerät gegen ein versehentliches Bedienen an den Bedienelementen.

13.1 Kindersicherung aktivieren

- ▶ Auf beide Tasten  **3 Sek.** ca. 3 Sekunden drücken.
- ✓ Das Display zeigt .
- ✓ Die Bedienelemente sind gesperrt.
- ✓ Die Kindersicherung bleibt auch nach dem Ausschalten des Geräts und bei Stromausfall aktiv.

13.2 Kindersicherung deaktivieren

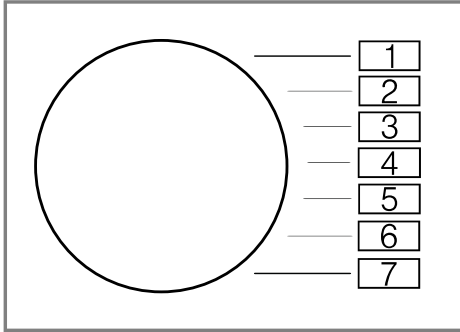
Voraussetzung: Um die Kindersicherung zu deaktivieren, muss das Gerät eingeschaltet sein.

- ▶ Auf beide Tasten  **3 Sek.** ca. 3 Sekunden drücken.
- ✓ Im Display erlischt .

14 Grundeinstellungen

Sie können die Grundeinstellungen Ihres Geräts auf Ihre Bedürfnisse einstellen.

14.1 Übersicht der Grundeinstellungen



Grundeinstellung	Programmposition	Wert	Beschreibung
Endesignal	3	0 (aus) 1 (leise) 2 (mittel) 3 (laut) 4 (sehr laut)	Die Lautstärke des Signals nach Programmende einstellen.
Tastensignal	4	0 (aus) 1 (leise) 2 (mittel) 3 (laut) 4 (sehr laut)	Die Lautstärke des Signals beim Anwählen der Tasten einstellen.
Schleuderdrehzahl Waschmaschine	2	Beispiel: 600 (niedrig) ✓ 1800 (hoch)	Die Schleuderdrehzahl der Waschmaschine einstellen. Der eingestellte Wert verlängert oder verkürzt die angezeigte Dauer der Automatikprogramme.

14.2 Grundeinstellungen ändern

1. Den Programmwähler auf Position 1 einstellen.



2. Auf **Start Nachlegen** drücken und gleichzeitig den Programmwähler auf Position 2 einstellen.
- ✓ Das Display zeigt den aktuellen Wert.
3. Den Programmwähler auf die gewünschte Position einstellen.
4. Um den Wert zu ändern, auf **Trockenzeit / Fertig in** drücken.
5. Um die Änderung zu speichern, das Gerät ausschalten.

15 Reinigen und Pflegen

Damit Ihr Gerät lange funktionsfähig bleibt, reinigen und pflegen Sie es sorgfältig.

Hinweis: Weiterführende Informationen finden Sie in der Digitalen Gebrauchsanleitung durch das Einschannen des QR-Codes im Inhaltsverzeichnis oder auf siemens-home.bsh-group.com .

15.1 Tipps zum Reinigen und Pflegen

Das Gehäuse und die Bedienelemente nur mit Wasser und einem feuchten Tuch abwischen.	Die Geräteteile bleiben sauber und hygienisch.
Alle Waschmittelreste, Sprühnebelreste oder Rückstände sofort entfernen.	Frische Ablagerungen lassen sich leichter rückstandslos entfernen.
Die Gerätetür nach Gebrauch offen lassen.	Das Restwasser kann abtrocknen und eine Geruchsbildung im Gerät wird vermindert.

15.2 Bodeneinheit

Die Bodeneinheit ist der untere, zugängliche Bereich des Geräts, in dem sich der Wärmetauscher befindet.

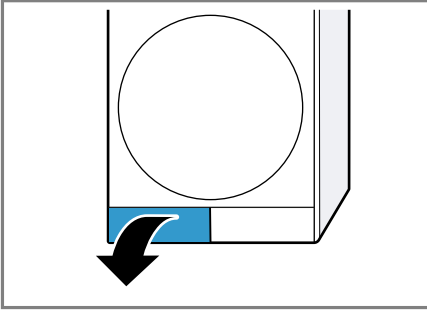
Bodeneinheit öffnen

Voraussetzungen

- Das Gerät ist 30 Minuten abgekühlt.
- Die Gerätetür ist geschlossen.

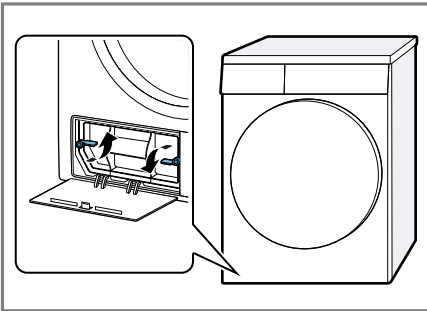
de Reinigen und Pflegen

1. Die Wartungsklappe öffnen.

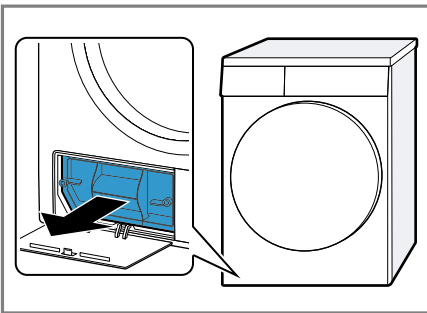


Wenn Sie ein Tuch unter die Wartungsklappe legen, können Sie das Restwasser der Bodeneinheit auffangen.

2. Die Hebel der Wärmetauscherabdeckung öffnen.



3. Die Wärmetauscherabdeckung am Griff herausziehen.



Bodeneinheit reinigen

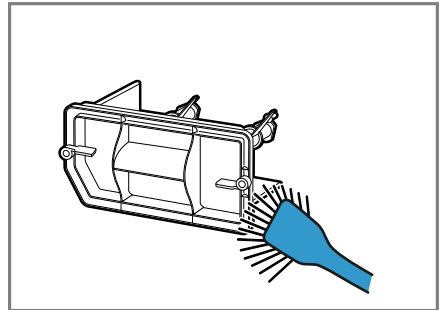
Sie können sichtbare Verunreinigungen in der Bodeneinheit entfernen.

⚠ VORSICHT **Schnittgefahr!**

Scharfe Kanten am Wärmetauscher können beim Berühren zu Schnittverletzungen führen.

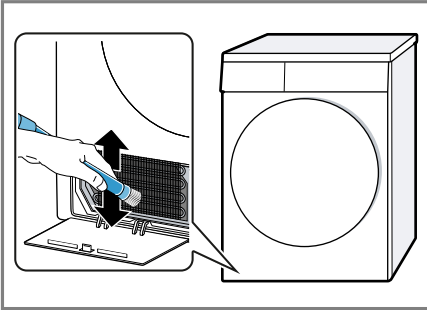
- ▶ Nicht die Lamellen des Wärmetauschers berühren.

1. Die Bodeneinheit öffnen
→ Seite 35.
2. Die Wärmetauscherabdeckung mit einer weichen Bürste reinigen.



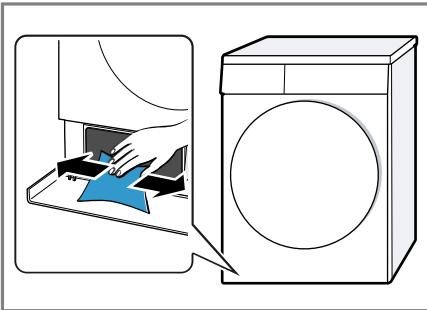
Stellen Sie sicher, alle Verunreinigungen von der Dichtung zu entfernen.

- Die Lamellen des Wärmetauschers vorsichtig mit dem Bürstenaufsatz eines Staubsaugers reinigen.



Stellen Sie sicher, die Lamellen von oben nach unten abzusaugen und sie dabei nicht zu verformen oder zu beschädigen.

- Die Öffnung mit einem weichen, feuchten Tuch reinigen.



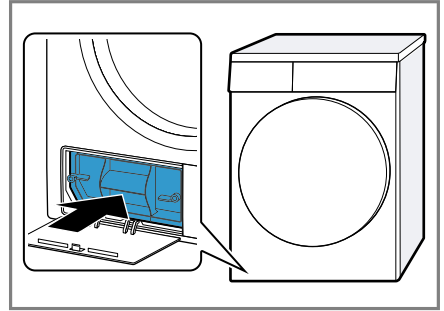
- Die Bodeneinheit schließen
→ Seite 37.

Bodeneinheit schließen

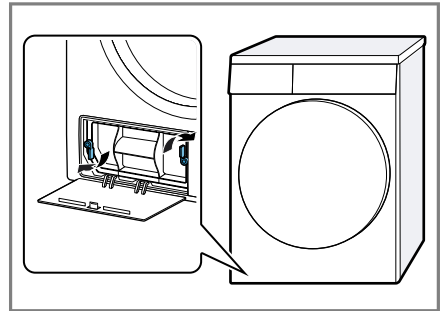
Voraussetzung: Die Bodeneinheit ist geöffnet.

→ "Bodeneinheit öffnen", Seite 35

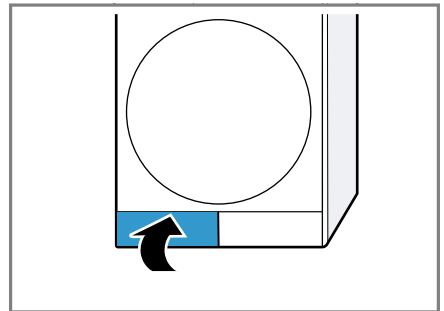
- Die Wärmetauscherabdeckung am Griff einsetzen.



- Die Hebel der Wärmetauscherabdeckung schließen.



- Die Wartungsklappe schließen.



15.3 Feuchtigkeitssensor

Der Feuchtigkeitssensor dieses Geräts ermittelt, wie feucht Ihre Wäsche während des Trocknens ist. Je nach

de Reinigen und Pflegen

Restfeuchte der Wäsche ändert das Gerät die Dauer des Automatikprogramms.

Feuchtigkeitssensor reinigen

Auf dem Feuchtigkeitssensor können sich nach einiger Zeit Rückstände von Kalk, Waschmitteln und Pflegemitteln ablagern. Reinigen Sie regelmäßig den Feuchtigkeitssensor.

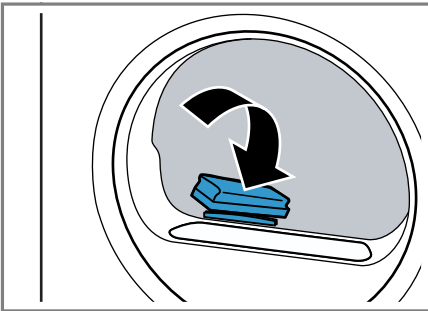
ACHTUNG!

Harte oder raue Gegenstände können den Feuchtigkeitssensor beschädigen.

- ▶ Keine harten oder rauen Gegenstände, Scheuermittel oder Stahlwolle zum Reinigen verwenden.

Hinweis: Wenn Sie das Gerät nicht wie beschrieben reinigen, kann die Gerätefunktion beeinträchtigt werden.

1. Die Tür öffnen.
2. Den Feuchtigkeitssensor mit einem Schwamm reinigen.



16 Störungen beheben

Kleinere Störungen an Ihrem Gerät können Sie selbst beheben. Nutzen Sie die Informationen zur Störungsbehebung, bevor Sie den Kundendienst kontaktieren. So vermeiden Sie unnötige Kosten.





WARNUNG


Stromschlaggefahr!

Unsachgemäße Reparaturen sind gefährlich.

- ▶ Nur dafür geschultes Fachpersonal darf Reparaturen am Gerät durchführen.
- ▶ Nur Original-Ersatzteile dürfen zur Reparatur des Geräts verwendet werden.
- ▶ Wenn die Netzanschlussleitung dieses Geräts beschädigt wird, muss sie durch den Hersteller oder seinen Kundendienst oder eine ähnlich qualifizierte Person ersetzt werden, um Gefährdungen zu vermeiden.

Störung	Ursache und Störungsbehebung
"Hot" und Trommel dreht sich.	<p>Abkühlprozess aktiv.</p> <ol style="list-style-type: none"> 1. Kein Fehler. 2. Ändern Sie während des Abkühlprozesses nicht das Programm. <p>Hinweis: Der Abkühlprozess dauert bis zu 10 Minuten. Sie können das Gerät weiterhin bedienen.</p>
Brummendes Geräusch.	<p>Kompressor aktiv.</p> <ul style="list-style-type: none"> ▶ Kein Fehler - normales Betriebsgeräusch.
Das Display ist erloschen und Start Nachlegen blinkt.	<p>Energiesparmodus ist aktiv.</p> <ul style="list-style-type: none"> ▶ Drücken Sie eine beliebige Taste. ✓ Das Display leuchtet wieder.
	<p>Flusensieb ist verunreinigt.</p> <ul style="list-style-type: none"> ▶ → "<i>Flusensieb reinigen</i>", Seite 29 <hr/> <p>Filter der Bodeneinheit ist verunreinigt.</p> <ul style="list-style-type: none"> ▶ → "<i>Filtersystem der Bodeneinheit reinigen</i>", Seite 30
Gerät funktioniert nicht.	<p>Netzstecker der Netzanschlussleitung ist nicht eingesteckt.</p> <ul style="list-style-type: none"> ▶ Schließen Sie das Gerät am Stromnetz an. <hr/> <p>Sicherung im Sicherungskasten hat ausgelöst.</p> <ul style="list-style-type: none"> ▶ Prüfen Sie die Sicherung im Sicherungskasten. <hr/> <p>Stromversorgung ist ausgefallen.</p> <ul style="list-style-type: none"> ▶ Prüfen Sie, ob die Raumbeleuchtung oder andere Geräte im Raum funktionieren.

Störung	Ursache und Störungsbehebung
Gerät pausiert, aber die Trommel dreht sich.	Abkühlprozess aktiv. ▶ Kein Fehler - keine Handlung notwendig.
Knitterbildung.	Beladungsmenge ist zu hoch. ▶ Beachten Sie die maximale Beladungsmenge der → <i>"Programme", Seite 24.</i>
	Wäsche liegt nach dem Trocknen zu lang in der Trommel. 1. Nehmen Sie die Wäsche direkt nach dem Trocknen aus der Trommel. 2. Breiten Sie die Wäschestücke zum Abkühlen aus.
	Ungeeignetes Programm für die Textilart eingestellt. ▶ Stellen Sie für die Textilart das geeignete Programm ein. → <i>"Programme", Seite 24</i>
	Pflegeleichte Textilien zu lang getrocknet. ▶ → <i>"Trockenziel ändern", Seite 23.</i> ▶ → <i>"Trockenziel anpassen", Seite 23.</i>
	Knitterschutz nicht aktiviert. ▶ Aktivieren Sie den Knitterschutz. → <i>"Tasten", Seite 21</i>
 und Programm abgebrochen.	Kondenswasserbehälter gefüllt. 1. → <i>"Kondenswasserbehälter leeren", Seite 32.</i> 2. → <i>"Kondenswasserbehälter einschieben", Seite 32.</i> 3. → <i>"Programm starten", Seite 28.</i>
	Wasserablaufschlauch ist geknickt oder eingeklemmt. 1. Stellen Sie sicher, dass der Wasserablaufschlauch nicht geknickt oder eingeklemmt ist. 2. Verlegen Sie den Wasserablaufschlauch knickfrei.
	Wasserablaufschlauch ist nicht korrekt angeschlossen. ▶ Stellen Sie sicher, dass der Wasserablaufschlauch korrekt angeschlossen ist. → <i>"Wasserablaufschlauch anschließen", Seite 14</i>
	Wasserablaufschlauch ist verstopft. ▶ Spülen Sie den Wasserablaufschlauch mit Leitungswasser.
	Fremdkörper befindet sich in der Bodeneinheit 1. → <i>"Bodeneinheit öffnen", Seite 35.</i> 2. Entfernen Sie die vorhandenen Fremdkörper.

Störung	Ursache und Störungsbehebung
 und Programm abgebrochen.	3. → <i>"Bodeneinheit schließen"</i> , Seite 37.
Kondenswasser im Kondenswasserbehälter obwohl Wasserablaufschlauch angeschlossen ist.	Gerät verwendet Kondenswasser für die automatische Selbstreinigung. ▶ Kein Fehler - keine Handlung notwendig. Wasserablaufschlauch ist nicht korrekt angeschlossen. ▶ Stellen Sie sicher, dass der Wasserablaufschlauch korrekt angeschlossen ist. → <i>"Wasserablaufschlauch anschließen"</i> , Seite 14
Programm startet nicht.	Kindersicherung ist aktiviert. ▶ → <i>"Kindersicherung deaktivieren"</i> , Seite 33 Start Nachlegen wurde nicht gedrückt. ▶ Drücken Sie Start Nachlegen . Kein Programm eingestellt. 1. → <i>"Programm einstellen"</i> , Seite 27. 2. → <i>"Programm starten"</i> , Seite 28.
Programmdauer ändert sich während des Trocknens.	Programmablauf wird elektronisch optimiert. Das kann zur Änderung der Programmdauer führen. ▶ Kein Fehler - keine Handlung notwendig.
Pumpgeräusch.	Kondenswasserpumpe aktiv. ▶ Kein Fehler - normales Betriebsgeräusch.
Surrendes Geräusch.	Kompressorbelüftung aktiv. ▶ Kein Fehler - normales Betriebsgeräusch.
Trocknungszeit ist zu lang.	Filter der Bodeneinheit ist verunreinigt. ▶ → <i>"Filtersystem der Bodeneinheit reinigen"</i> , Seite 30 Flusensieb ist verunreinigt. ▶ → <i>"Flusensieb reinigen"</i> , Seite 29 Umgebungstemperatur ist höher als 30 °C. ▶ Stellen Sie sicher, dass die Umgebungstemperatur unter 30 °C liegt. Umgebungstemperatur ist niedriger als 15 °C. ▶ Stellen Sie sicher, dass die Umgebungstemperatur über 15 °C liegt. Unzureichende Luftzirkulation am Aufstellort des Geräts. ▶ Lüften Sie den Aufstellort des Geräts. Lüftungsöffnung des Geräts ist blockiert.

Störung	Ursache und Störungsbehebung
Trocknungszeit ist zu lang.	<ul style="list-style-type: none">▶ Stellen Sie sicher, dass der Lufteinlass des Geräts freigehalten ist. <hr/> <p>Wärmetauscher ist verunreinigt.</p> <ol style="list-style-type: none">1. → <i>"Bodeneinheit öffnen"</i>, Seite 35.2. Wärmetauscher reinigen. → <i>"Bodeneinheit reinigen"</i>, Seite 363. → <i>"Bodeneinheit schließen"</i>, Seite 37. <hr/>
Wasser läuft aus.	<p>Gerät ist nicht korrekt ausgerichtet.</p> <ul style="list-style-type: none">▶ → <i>"Gerät ausrichten"</i>, Seite 16 <hr/> <p>Dichtung der Wärmetauscherabdeckung ist verunreinigt.</p> <ul style="list-style-type: none">▶ Reinigen Sie die Dichtung der Wärmetauscherabdeckung. → <i>"Filtersystem der Bodeneinheit reinigen"</i>, Seite 30 <hr/> <p>Wasserablaufschlauch ist nicht korrekt angeschlossen.</p> <ul style="list-style-type: none">▶ Stellen Sie sicher, dass der Wasserablaufschlauch korrekt angeschlossen ist. → <i>"Wasserablaufschlauch anschließen"</i>, Seite 14 <hr/> <p>Hebel der Wärmetauscherabdeckung ist nicht korrekt geschlossen.</p> <ul style="list-style-type: none">▶ Stellen Sie sicher, dass der Hebel der Wärmetauscherabdeckung korrekt geschlossen ist. → <i>"Bodeneinheit schließen"</i>, Seite 37 <hr/>
Wäsche ist zu feucht.	<p>Ungeeignetes Programm für die Textilart eingestellt.</p> <ul style="list-style-type: none">▶ Stellen Sie zum Nachtrocknen ein Zeitprogramm ein. → <i>"Programme"</i>, Seite 24 <hr/> <p>Stromversorgung ist ausgefallen.</p> <ul style="list-style-type: none">▶ Prüfen Sie, ob die Raumbelichtung oder andere Geräte im Raum funktionieren. <hr/> <p>Beladungsmenge ist zu hoch.</p> <ul style="list-style-type: none">▶ Beachten Sie die maximale Beladungsmenge der → <i>"Programme"</i>, Seite 24. <hr/> <p>Warme Wäsche fühlt sich nach Programmende feuchter an, als sie ist.</p> <ol style="list-style-type: none">1. Nehmen Sie die Wäsche direkt nach dem Trocknen aus der Trommel.2. Breiten Sie die Wäschestücke zum Abkühlen aus. <hr/> <p>Ungeeignetes Trockenziel eingestellt.</p>

Störung	Ursache und Störungsbehebung
Wäsche ist zu feucht.	<p>▶ → <i>"Trockenziel ändern"</i>, Seite 23.</p> <hr/> <p>Trockenziel nicht angepasst.</p> <p>▶ → <i>"Trockenziel anpassen"</i>, Seite 23.</p> <hr/> <p>Beladungsmenge zu gering.</p> <p>▶ Stellen Sie zum Nachtrocknen ein Zeitprogramm ein. → <i>"Programme"</i>, Seite 24</p> <hr/> <p>Feuchtigkeitssensor verunreinigt.</p> <p>▶ → <i>"Feuchtigkeitssensor reinigen"</i>, Seite 38.</p> <hr/> <p>Trocknungsvorgang abgebrochen und Kondenswasserbehälter gefüllt.</p> <p>1. → <i>"Kondenswasserbehälter leeren"</i>, Seite 32.</p> <p>2. → <i>"Kondenswasserbehälter einschieben"</i>, Seite 32.</p> <p>3. → <i>"Programm starten"</i>, Seite 28.</p>

17 Transportieren, Lagern und Entsorgen

17.1 Gerät für den Transport vorbereiten

ACHTUNG!

Wenn das Gerät unmittelbar nach dem Transport betrieben wird, kann das im Gerät enthaltene Kühlmittel zu Geräteschäden führen.

- ▶ Das Gerät unmittelbar nach einem Transport zwei Stunden ruhen lassen, bevor es in Betrieb genommen wird.

Tipp: Das Gerät kann Restwasser enthalten und beim Transportieren tropfen. Transportieren Sie das Gerät stehend.

Voraussetzungen

- Der Kondenswasserbehälter ist geleert. Kondenswasserbehälter leeren → *Seite 32*
 - Das Gerät ist eingeschaltet.
→ *"Gerät einschalten", Seite 27*
1. Ein beliebiges Programm einstellen → *Seite 27*.
 2. Das Programm starten → *Seite 28* und 5 Minuten warten.
 - ✓ Das Kondenswasser ist abgepumpt.
 3. Das Gerät ausschalten.
→ *"Gerät ausschalten", Seite 28*
 4. Den Wasserablaufschlauch von der Anschlussstelle entfernen.
→ *"Anschlussarten Wasserablauf", Seite 15*
 5. Den Wasserablaufschlauch am Gerät gegen unbeabsichtigtes Lösen sichern.
Stellen Sie sicher, den Wasserablaufschlauch nicht zu knicken.

6. Den Kondenswasserbehälter leeren → *Seite 32*.
7. Den Kondenswasserbehälter einschieben → *Seite 32*.
8. Den Netzstecker des Geräts vom Stromnetz trennen.
 - ✓ Das Gerät ist transportbereit.

17.2 Altgerät entsorgen

Durch umweltgerechte Entsorgung können wertvolle Rohstoffe wiederverwendet werden.

WARNING

Gefahr von Gesundheitsschäden!

Kinder können sich im Gerät einsperren und in Lebensgefahr geraten.

- ▶ Das Gerät nicht hinter einer Tür aufstellen, die das Öffnen der Gerätetür blockiert oder verhindert.
- ▶ Bei ausgedienten Geräten den Netzstecker der Netzanschlussleitung ziehen, danach die Netzanschlussleitung durchtrennen und das Schloss der Gerätetür so weit zerstören, dass die Gerätetür nicht mehr schließt.

WARNING **Brandgefahr!**

Das Kältemittel R290 in diesem Gerät ist umweltfreundlich aber brennbar und kann sich bei nicht fachgerecht entsorgten Geräten entzünden.

- ▶ Das Gerät fachgerecht entsorgen.
 - ▶ Nicht die Rohre des Kältemittel-Kreislaufs beschädigen.
1. Den Netzstecker der Netzanschlussleitung ziehen.
 2. Die Netzanschlussleitung durchtrennen.
 3. Das Gerät umweltgerecht entsorgen.

Informationen über aktuelle Entsorgungswege erhalten Sie bei Ihrem Fachhändler sowie Ihrer Gemeinde- oder Stadtverwaltung.



Dieses Gerät ist entsprechend der europäischen Richtlinie 2012/19/EU über Elektro- und Elektronikaltgeräte (waste electrical and electronic equipment – WEEE) gekennzeichnet. Die Richtlinie gibt den Rahmen für eine EU-weit gültige Rücknahme und Verwertung der Altgeräte vor.

18.1 Erzeugnisnummer (E-Nr.) und Fertigungsnummer (FD)

Die Erzeugnisnummer (E-Nr.) und die Fertigungsnummer (FD) finden Sie auf dem Typenschild des Geräts. Das Typenschild befindet sich je nach Modell:

- auf der Innenseite der Tür.
- auf der Innenseite der Wartungsklappe.
- auf der Rückseite des Geräts.

Um Ihre Gerätedaten und die Kundendienst-Telefonnummer schnell wiederzufinden, können Sie die Daten notieren.

18 Kundendienst

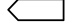
Funktionsrelevante Original-Ersatzteile gemäß der entsprechenden Ökodesign-Verordnung erhalten Sie bei unserem Kundendienst für die Dauer von mindestens 10 Jahren ab dem Inverkehrbringen Ihres Geräts innerhalb des Europäischen Wirtschaftsraums.

Hinweis: Der Einsatz des Kundendienstes ist im Rahmen der Herstellergarantiebedingungen kostenfrei.

Detaillierte Informationen über die Garantiedauer und die Garantiebedingungen in Ihrem Land erhalten Sie bei unserem Kundendienst, Ihrem Händler oder auf unserer Webseite. Wenn Sie den Kundendienst kontaktieren, benötigen Sie die Erzeugnisnummer (E-Nr.) und die Fertigungsnummer (FD) Ihres Geräts. Die Kontaktdaten des Kundendienstes finden Sie im beiliegenden Kundendienstverzeichnis oder auf unserer Webseite.




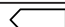
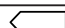

19 Verbrauchswerte

Das Programm

Baumwolle  **schrantrocken** (gekennzeichnet durch "Pfeil") ist zum Trocknen normal nasser Baumwollwäsche geeignet und in Bezug auf den Energieverbrauch für das Trocknen nasser Baumwollwäsche am effizientesten.

Die auf dem Energielabel deklarierten Verbrauchswerte dieses Programms beziehen sich auf einen Feuchtigkeitsgehalt der Wäsche von 60%. Die für andere Programme angegebenen Werte sind Richtwerte und wurden in Übereinstimmung mit der geltenden Norm EN61121 ermittelt.

Die tatsächlichen Werte können je nach Gewebeat, Zusammensetzung der zu trocknenden Wäsche, Restfeuchte im Gewebe, eingestelltem Trocknungsgrad, Beladungsmenge, Umgebungsbedingungen und Aktivierung von Zusatzfunktionen von den angegebenen Werten abweichen. Die bei der Programmwahl im Gerätedisplay angezeigte voraussichtliche Programmdauer / Fertig-in-Zeit basiert im Auslieferungszustand des Gerätes auf einer Schleuderdrehzahl in der Waschmaschine von 1000 U/min.

Programm	Endfeuchte (%)	Beladung (kg)	Schleuderdrehzahl (U/min)	Anfangsfeuchte (%)	Programmdauer (h:min)	Energieverbrauch (kWh/Zyklus)
Baumwolle  schrantrocken	0,0	8,0	1400	50	3:01	1,63
Baumwolle  schrantrocken	0,0	4,0	1400	50	1:56	1,00
Baumwolle  schrantrocken	0,0	8,0	1000	60	3:25	1,87
Baumwolle  schrantrocken	0,0	4,0	1000	60	2:10	1,14
Baumwolle  schrantrocken	0,0	8,0	800	70	3:50	2,11
Baumwolle  schrantrocken	0,0	4,0	800	70	2:25	1,28
Baumwolle bügeltrocken	12,0	8,0	1400	50	2:16	1,21
Baumwolle bügeltrocken	12,0	4,0	1400	50	1:23	0,70
Baumwolle bügeltrocken	12,0	8,0	1000	60	2:40	1,45
Baumwolle bügeltrocken	12,0	4,0	1000	60	1:37	0,84

Programm		Endfeuchte (%)	Beladung (kg)	Schleuder-drehzahl (U/min)	Anfangsfeuchte (%)	Programmdauer (h:min)	Energieverbrauch (kWh/Zyklus)
Baumwolle	bügel trocken	12,0	8,0	800	70	3:05	1,69
Baumwolle	bügel trocken	12,0	4,0	800	70	1:52	0,98
Pflegeleicht	schränktrocken	2,0	3,5	800	40	1:12	0,60
Pflegeleicht	schränktrocken	2,0	3,5	600	50	1:24	0,71

20 Technische Daten

Gerätehöhe	84,2 cm
Gerätebreite	59,8 cm
Gerätetiefe	61,3 cm
Gerätetiefe mit geschlossener Tür	65,1 cm
Gerätetiefe mit geöffneter Tür	110,5 cm
Gewicht	48,3 kg
Maximale Beladungsmenge	8,0 kg
Netzspannung	220-240 V, 50 Hz
⇌ Minimale Installationsabsicherung	10 A
Nennleistung	625 W
Leistungsaufnahme	<ul style="list-style-type: none"> ■ Aus-Zustand: 0,10 W ■ Unausgeschalteter Zustand: 0,75 W

Umgebungstemperatur	<ul style="list-style-type: none"> ■ Mindestens: 5 °C ■ Maximal: 35 °C
---------------------	--

Länge der Netzanschlussleitung	145 cm
--------------------------------	--------

Weitere Informationen zu Ihrem Modell finden Sie im Internet unter <https://eprel.ec.europa.eu/>¹. Diese Webadresse verlinkt auf die offizielle EU-Produktdatenbank EPREL. Bitte folgen Sie dann den Anweisungen der Modellsuche. Die Modellkennung ergibt sich aus den Zeichen vor dem Schrägstrich der Erzeugnisnummer (E-Nr.) auf dem Typenschild. Alternativ finden Sie die Modellkennung auch in der ersten Zeile des EU-Energielabels.

¹ Gilt nur für Länder im Europäischen Wirtschaftsraum



BSH Hausgeräte GmbH
Carl-Wery-Straße 34
81739 München, GERMANY
siemens-home.bsh-group.com

Hergestellt von BSH Hausgeräte GmbH unter Markenlizenz der Siemens AG



9001732851 (020530)

de