

**Serie | 2, Unterbau-Geschirrspüler, 60 cm, Edelstahl  
SMU2ITS33E**



**Vernetzter Geschirrspüler der eine Geräuschunterdrückung, zu jeder Zeit über die Home Connect App per Silence on Demand Funktion, möglich macht.**

- **Extra Trocken:** zuwählbare Option für extra gründliches Trocknen bei schwer zu trocknender Beladung.
- **Home Connect:** Vernetzte Hausgeräte von Bosch für einen leichteren Alltag.
- **Favoritenprogramm:** Ihre personalisierten Einstellungen mit nur einem Knopfdruck.
- **7-Segment Display:** Anzeige der Restlaufzeit, mit Standardinfo wie Nachfüllbedarf.
- **AquaStop:** eine Bosch Garantie bei Wasserschäden – ein Geräteleben lang\*

**Technische Daten**

|  |                         |
|--|-------------------------|
| Energieeffizienzklasse (EU 2017/1369):                                       | E                       |
| Energieverbrauch des eco-Programms pro 100 Betriebszyklen (EU 2017/1369):    | 92                      |
| Höchste Anzahl von Maßgedecken (EU 2017/1369):                               | 12                      |
| Wasserverbrauch in Litern im eco-Programm pro Betriebszyklus (EU 2017/1369): | 10,5                    |
| Programmdauer (EU 2017/1369):  | 4:30                    |
| Luftschallemissionen (EU 2017/1369):   | 48                      |
| Luftschallemissionsklasse (EU 2017/1369):                                    | C                       |
| Bauform:   | Eingebaut               |
| Höhe der Arbeitsplatte (mm):   | 0                       |
| Abmessungen des Gerätes (mm):  | 815 x 598 x 573         |
| Nischenmaße (H x B x T) (mm):  | 815-875 x 600 x 550     |
| Tiefe bei geöffneter Tür (90°) (mm):   | 1150                    |
| Höhenverstellbare Füße:  | Ja - von vorne          |
| Höhenverstellung max. (mm):  | 60                      |
| Verstellbarer Sockel:  | Horizontal und Vertikal |
| Nettogewicht (kg):   | 32,311                  |
| Bruttogewicht (kg):  | 34,7                    |
| Anschlusswert (W):   | 2400                    |
| Absicherung (A):   | 10                      |
| Spannung (V):  | 220-240                 |
| Frequenz (Hz):   | 50; 60                  |
| Länge Anschlusskabel (cm):   | 175                     |
| Steckerart:  | Schuko-/Gardy.m.Erdung  |
| Länge Zulaufschlauch (cm):   | 165                     |
| Länge Ablaufschlauch (cm):   | 190                     |
| EAN-Nummer:  | 4242005196531           |
| Art der Installation:  | Unterbaugeräte          |



**Sonderzubehör**

- SGZ01C00 :
- SGZ1010 :
- SMZ1051EU : Netzkabel mit EU-Stecker 5m
- SMZ2014 :
- SMZ5000 :
- SMZ5002 :
- SMZ5006 :
- SMZ5300 :



## Serie | 2, Unterbau-Geschirrspüler, 60 cm, Edelstahl SMU2ITS33E

**Vernetzter Geschirrspüler der eine Geräuschunterdrückung, zu jeder Zeit über die Home Connect App per Silence on Demand Funktion, möglich macht.**

### Leistung und Verbrauch

- Energieeffizienzklasse<sup>1</sup>: E
- Energie<sup>2</sup> / Wasser<sup>3</sup>: 92 kWh / 10.5 Liter
- Fassungsvermögen: 12 Maßgedecke
- Programmdauer<sup>4</sup>: 4:30 (h:min)
- Geräusch: 48 dB(A) re 1 pW
- Geräusch-Effizienzklasse: C

### Programme und Optionen

- 5 Programme: Eco 50 °C, Auto 45-65 °C, Intensiv 70 °C, 1h 65 °C, Favorit
- Vorspülen
- 3 Sonderfunktionen: Fernstart, Extra Trocknen, VarioSpeed
- Maschinenpflege-Programm
- Silence on demand (per App)

### Spültechnologie und Sensorik

- Aqua- und Beladungssensor
- DosierAssistent
- EcoSilence Drive
- Reiniger-Automatik
- Innenbehälter/Boden: Edelstahl/Polinox

### Korbsystem

- Vario-Korbsystem
- Höhenverstellbarer Oberkorb
- Komfortrollen im Unterkorb
- Korbstopper (Rack Stopper) gegen ein Überrollen des Unterkorb
- Umklappbare Stachelreihen im Unterkorb (2x)
- Besteckkorb im Unterkorb
- Tassenablage im Oberkorb (2-teilig)

### Anzeige und Bedienung

- Home Connect-fähig über WLAN
- Klartext-Beschriftung (englisch)
- Elektronische Restzeit-Anzeige in Minuten
- Startzeitvorwahl: 1-24 Stunden

### Technische Informationen und Zubehör

- AquaStop: eine Bosch Garantie bei Wasserschäden – ein Geräteleben lang\*
- Tastensperre
- Glasschutz-Technik
- Inkl. Sockelblech
- Inkl. Dampfschutz-Blech
- Gerätemaße (H x B x T): 81.5 cm x 59.8 cm x 57.3 cm

<sup>1</sup> auf einer Energieeffizienzklassen-Skala von A bis G

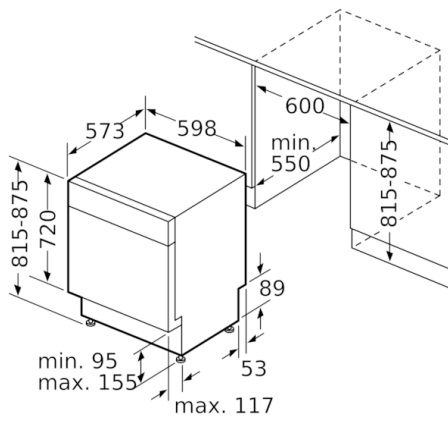
<sup>2</sup>Energieverbrauch kWh/100 Betriebszyklen (im Programm Eco 50 °C)

<sup>3</sup> Wasserverbrauch in Liter pro Betriebszyklus (im Programm Eco 50 °C)

<sup>4</sup> Programmdauer im Programm Eco 50 °C

\* Garantiebedingungen finden Sie unter <https://www.bosch-home.com/de/>

**Serie | 2, Unterbau-Geschirrspüler, 60 cm,  
Edelstahl  
SMU2ITS33E**



Maße in mm