

N 70, Flachschirmhaube, 60 cm, Edelstahl
D46ML54X1



COOKING PASSION SINCE 1877



A



Flachschirmhaube: Die Flachschirmhaube macht sich im Oberschrank praktisch unsichtbar und ist ideal für klare Küchenfronten

- ✓ Griffleiste - wählen Sie das Zubehör in Ihrer gewünschten Farbe aus
- ✓ Hohe Abluftleistung: sorgt für freie Sicht beim Kochen dank effizienter Motortechnologie als Abluft- oder Umluftlösung.
- ✓ Efficient Silent Drive Motors - sorgt für sehr leises Kochen dank des geräuscharmen Motors
- ✓ Intensivstufe: steigert die Lüfterleistung bei starkem Kochdunst
- ✓ Dimmfunktion – Das Licht der Haube lässt sich ganz einfach per Fingertipp für jede Stimmung dimmen

Ausstattung

Technische Daten

Bauart : Auszugsesse
Approbationszertifikate : CE, VDE
Länge Anschlusskabel (cm) : 175
Nischenmaße (H x B x T) (mm) : 385mm x 524.0mm x 290mm
Mindestabstand zur Kochstelle Elektro : 430
Mindestabstand zur Kochstelle Gas : 650
Nettogewicht (kg) : 11,063
Steuerung : elektronisch
Regelung der Leistungsstufen : 3-stufig + 2 Intensiv
Max. Gebläseleistung-Abluftbetrieb (m³/h) : 392
Gebläseleistung bei Intensivstufe-Umluftbetrieb : 475.0
Max. Gebläseleistung-Umluftbetrieb (m³/h) : 298
Gebläseleistung bei Intensivstufe-Abluftbetrieb (m³/h) : 717
Anzahl der Lampen (Stck) : 2
Schalleistung (dB(A) re 1 pW) : 53
Durchmesser des Abluftstutzens (mm) : 120 / 150
Material des Fettfilters : Edelstahl waschbar
EAN-Nummer : 4242004251149
Anschlusswert (W) : 144
Absicherung (A) : 10
Spannung (V) : 220-240
Frequenz (Hz) : 50; 60
Steckerart : Schuko-/Gardy.m.Erdung
Art der Installation : Integrierbar

Sonderzubehör

Z51ITD1X1
Z51ITPOX0
Z51IXB1X6
Z51IXC1X6
Z54TC02X0
Z54TH60D1
Z54TH60N1
Z54TL60X0
Z54TS02X0



4 242004 251149

Ausstattung

Bauform

- 60 cm
- Einbaufähig in 60 cm breiten Oberschrank
- Wahlweise Abluft- oder Umluftbetrieb
- Für Umluftbetrieb ist ein Standard Umluftset oder ein Clean Air Plus Umluftset (Sonderzubehör) notwendig

Design

Komfort

- Kurzhubtasten mit 7-Segment-Anzeige
- Hohe, fein dosierbare Luftleistung durch Elektronik-Steuerung über Kurzhubtasten mit 7-Segment-Anzeige
- Hohe, fein dosierbare Luftleistung durch Elektronik-Steuerung
- Kurzhubtasten (3 Leistungsstufen und 2 Intensivstufen) mit 7-Segment-Anzeige
- Elektronische Steuerung mit 6 Tasten und Display
- Kurzhubtasten
- 3 Leistungsstufen und 2 Intensivstufen
- Intensivstufen mit automatischer Rückstellung
- Automatischer Gebläsenachlauf mit digitaler Anzeige

Ausstattung

- Gleichmäßige, helle Beleuchtung mit 2 x 1,5W LED-Modul
- Dimm-Funktion
- Softlight
- Farbtemperatur: 3500 K
- Beleuchtungsstärke: 294 lux
- SilenceTaste
- AirFresh Intervall-Lüftung
- Filterabdeckung aus Edelstahl, spülmaschinengeeignet
- Metallfettfilter, spülmaschinengeeignet
- Sättigungsanzeige für Metallfettfilter

Betriebsart und Leistung

- Lüfterleistung bei Abluftbetrieb nach EN 61591:
max. Normalstufe 392 m³/h, Intensivstufe 717 m³/h
- Bei Einsatz des separat erhältlichen Clean Air Plus Umluftsets (Sonderzubehör) erreicht ihr Gerät im Umluftbetrieb folgende Werte:
Umluftstufe:
Max. Normalbetrieb: 358 m³/h
Intensivstufe: 628 m³/h
Geräuschwerte Umluft:
Max. Normalstufe: 60 dB(A) re 1 pW
Intensivstufe: 71 dB(A) re 1 pW
- Geräuschwerte nach EN 60704-2-13 bei Abluftbetrieb:
Max. Normalstufe: 53 dB(A) re 1 pW
Intensivstufe: 68 dB(A) re 1 pW
- Geräusch min./max. Normalstufe: 41/53 dB
- 2 einflutig stehend. BLDC Motor
- BLDC Motor

Planungs- und Installationsinformation

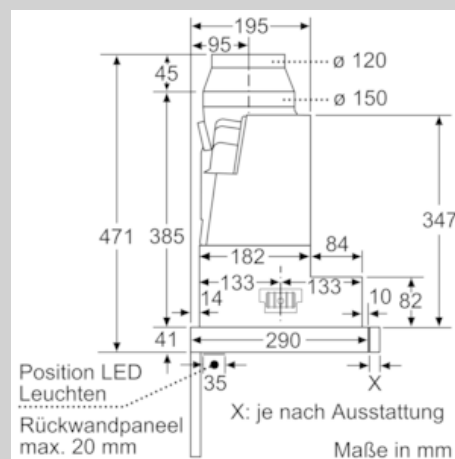
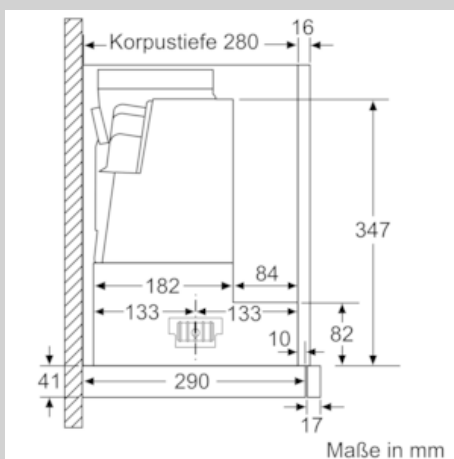
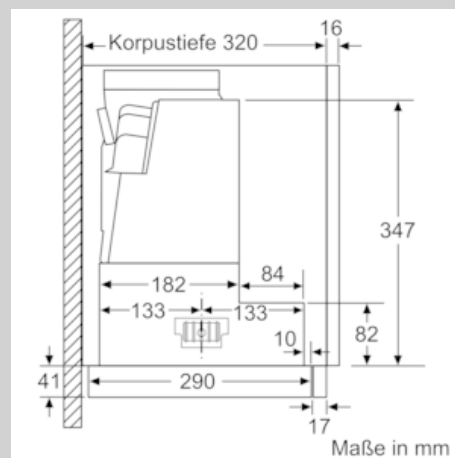
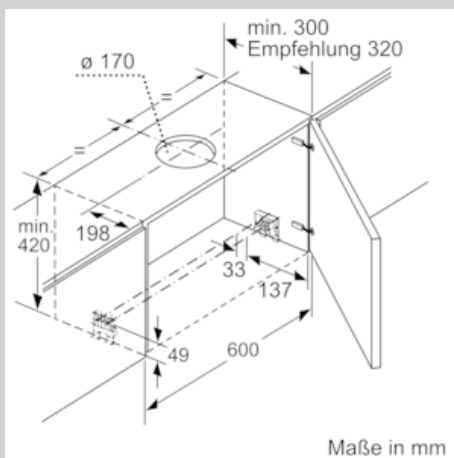
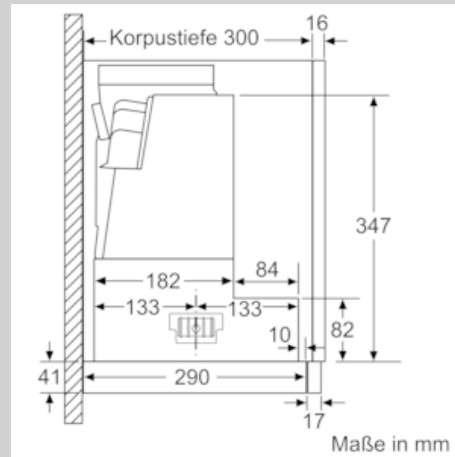
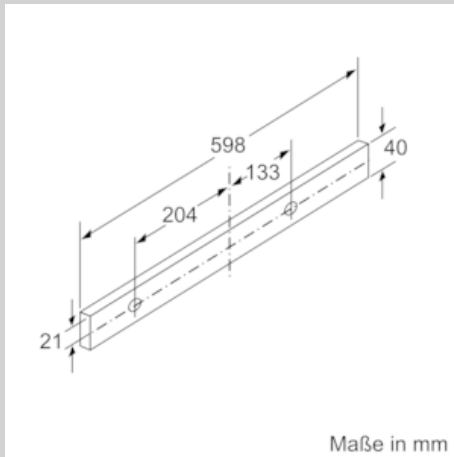
- Schnellmontagebefestigung
- Gerätemaße (HxBxT): 426 x 598 x 290 mm
- Einbaumaße (HxBxT): 385 x 524 x 290 mm
- Abluftstutzen Ø 150 mm (Ø 120 mm beiliegend)
- Länge Anschlusskabel: 1.75 m mit Stecker
- ohne Griffleiste (als Sonderzubehör erhältlich)

Umwelt und Sicherheit

- Energieeffizienzklasse: A (auf einer Energieeffizienzklassen-Skala von A+++ bis D)
- Durchschnittlicher Energieverbrauch: 37.9 kWh/Jahr*
- Lüfter-Effizienzklasse: B*
- Beleuchtungs-Effizienzklasse: A*
- Fettfilter-Effizienzklasse: B*
- Gesamtanschlusswert: 144 W

* Gemäß EU-Regulierung Nr. 65/2014

Maßzeichnungen



N 70, Flachschirmhaube, 60 cm, Edelstahl
D46ML54X1

Maßzeichnungen

