

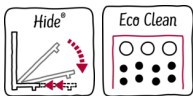
N 50, Einbau-Backofen, 60 x 60 cm, Edelstahl
B3CCE4AN0



COOKING PASSION SINCE 1877



A



- ✓ Hide® – freier Zugriff in den Backofen dank der voll versenkbaren Backofentür
- ✓ Eco Clean mit Easy Clean – das Duo, das die Backofenreinigung einfacher macht
- ✓ LCD-Display – die weiße Anzeige ist kontrastreich und gut lesbar

Ausstattung

Technische Daten

Frontfarbe : Edelstahl
Bauform : Eingebaut
Integriertes Reinigungssystem : Hydrolytisch, zum Teil katalytisch
Nischenmaße (H x B x T) (mm) : 585-595 x 560-568 x 550
Abmessungen des Gerätes (mm) : 595 x 594 x 548
Abmessungen des verpackten Gerätes (mm) : 670 x 690 x 660
Material der Blende : Edelstahl
Material der Tür : Glas
Nettogewicht (kg) : 34,552
Nettovolumen - Backrohr 1 (l) : 71
Beheizungsarten : Großflächengrill, Heißluft, Heißluft sanft, Ober-/Unterhitze, Pizzastufe, Umluftgrill, Unterhitze
Material 1. Backrohr : Andere
Kontrolle der Temperatur : mechanisch
Anzahl eingebauter Leuchten : 1
Approbationszertifikate : CE, VDE
Länge Anschlusskabel (cm) : 120
EAN-Nummer : 4242004220541
Anzahl der Innenräume (2010/30/EC) : 1
Energieeffizienzklasse (2010/30/EC) : A
Energieverbrauch pro Ober-/Unterhitze Zyklus (2010/30/EC) : 1,04
Energieverbrauch pro Heißluft-Zyklus (2010/30/EC) : 0,81
Energieeffizienzindex (2010/30/EC) : 95,3
Anschlusswert (W) : 3400
Absicherung (A) : 16
Spannung (V) : 220-240
Frequenz (Hz) : 60; 50
Steckerart : Schuko-/Gardy.m.Erdung

Sonderzubehör

Z11AB15A0 ; Z11AU15A0 ; Z11CB10E0 ; Z11CL15E0 ;
Z11CN15E0 ; Z11CR10X0 ; Z11CU10E0 ; Z11GT10X3 ;
Z11GU20X0 ; Z11TE25X0 ; Z11TF25X0 ; Z11TF36X0 ;
Z11TI15X0 : VarioClip, Z11TJ25X0 ; Z11TJ35X0 ; Z12CL10A0 ;
Z12CN10A0 ; Z12CQ10A0 ; Z1352X0 ; Z1913X0 ; Z19DD10X0 ;
Z99RX70X0 : Anschlusskabel 3m



4 242004 220541

Ausstattung

Backofentyp und Heizart

- BCC3642 Backofen mit 7 Beheizungsarten: CircoTherm®, Ober-/Unterhitze, Thermogrill, Großflächengrill, Pizzastufe, Unterhitze, CircoTherm® sanft
- Temperaturregelung von 50 °C - 275 °C
- Garraumvolumen: 71 l

Zubehörträger / Auszugssystem:

- Einschubebenen: 4
- Auszug nachrüstbar

Design

- Drehknebel, round, versenkbar
- Email grau

Reinigung

- Ecoclean-Ausstattung: Rückwand
- EasyClean® Reinigungshilfe
- Vollglas-Innentür

Komfort

- LCD Display (weiß), mechanische Steuerung
- EasyClock
- Optische Aufheizkontrolle
Autostart
- HIDE®, die voll versenkbare Backofentür
- Profilgriff
- Schnellaufheizung
- Halogenleuchte
- Kühlgebläse
- Edelstahl-Lüfterrad

Zubehör

- 1 x Backblech emailliert, 1 x Kombirost, 1 x Universalpfanne

Umwelt und Sicherheit

- Sehr geringe Fenstertemperatur max. 40 °C
- Individuell einstellbare Kindersicherung

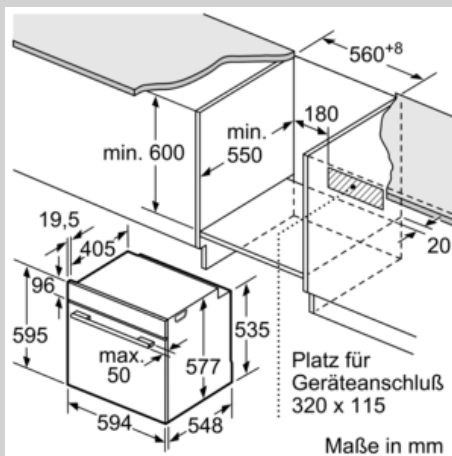
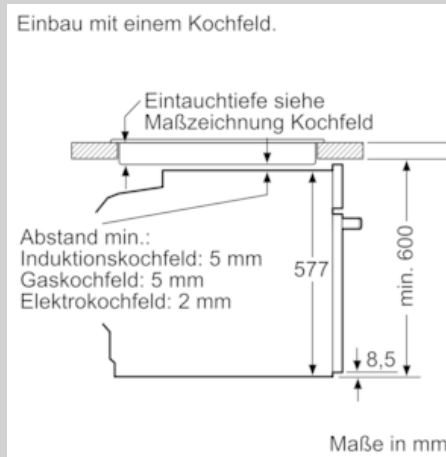
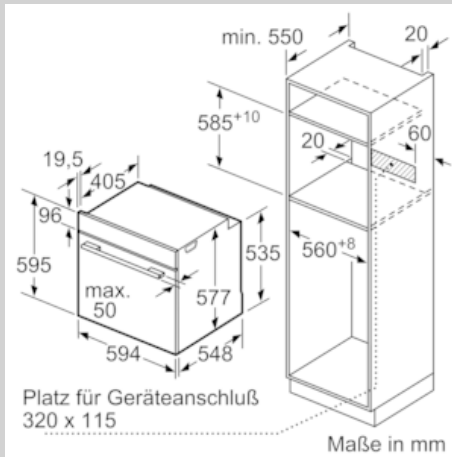
Technische Info:

- Länge des Anschlusskabels: 120 cm
- Nennspannung: 220 - 240 V
- Gesamtanschlusswert Elektro: 3.4 kW
- Energieeffizienzklasse (gem. EU Nr. 65/2014): A (auf einer Energieeffizienzklassen-Skala von A+++ bis D)
Energieverbrauch pro Zyklus im konventionellen Modus: 1.04 kWh
Energieverbrauch pro Zyklus im Umluft-Modus: 0.81 kWh
Zahl der Garräume: 1
Wärmequelle: elektrisch
Innenraumvolumen: 71 l

Maße

- Gerätemaße (HxBxT): 595 x 594 x 548 mm
- Nischenmaße (HxBxT): 595 mm x 560 mm x 550 mm
- „Maße und Einbauhinweise zu diesem Gerät gemäß technischer Zeichnung beachten“
- Wir empfehlen Ihnen, Komplementär-Produkte innerhalb der Produktserie N50 zu wählen, um die bestmögliche Einbausituation Ihrer Einbaugeräte zu gewährleisten.

Maßzeichnungen



Wird das Gerät unter einem Kochfeld eingebaut, muss folgende Arbeitsplattenstärke (ggf. inkl. Unterkonstruktion) beachtet werden.

Kochfeld-Typ	min. Arbeitsplattenstärke	
	aufgesetzt	flächenbündig
Induktionskochfeld	37 mm	38 mm
Vollflächen-Induktionskochfeld	47 mm	48 mm
Gaskochfeld	30 mm	38 mm
Elektrokokchfeld	27 mm	30 mm

