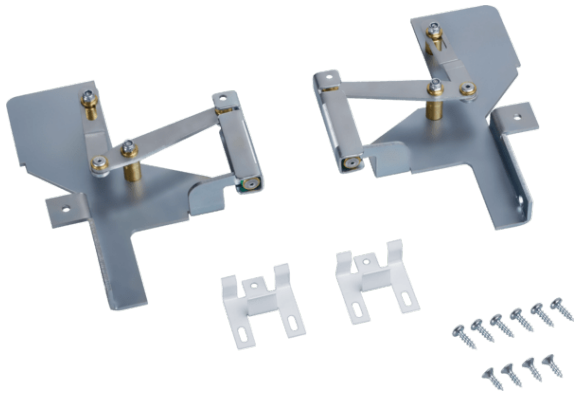


Klappscharnier für hohe Korpusmaße SZ73010



Ausstattung

Technische Daten

Abmessungen des verpackten Gerätes (mm) : 43 x 334 x 258

Abmessung der Palette : 100.0 x 80.0 x 120.0

Verpackungsmenge pro Umkarton : 1

Anzahl Geräte pro Palette : 250

Nettogewicht (kg) : 0,792

Bruttogewicht (kg) : 0,9

EAN-Nummer : 4242003416563



4 242003 416563

**Klappscharnier für hohe Korpusmaße
SZ73010**

Ausstattung

--	--

Klappscharnier für hohe Korpusmaße SZ73010

Maßzeichnungen

