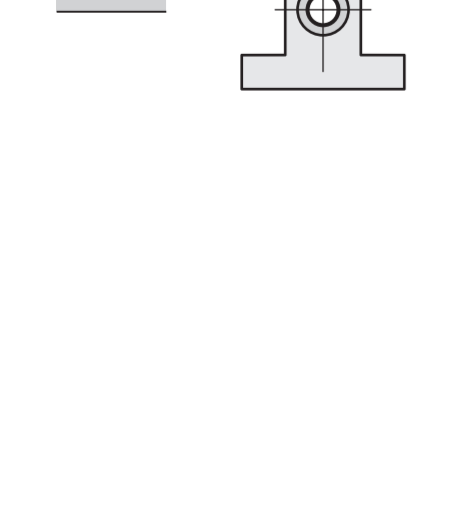
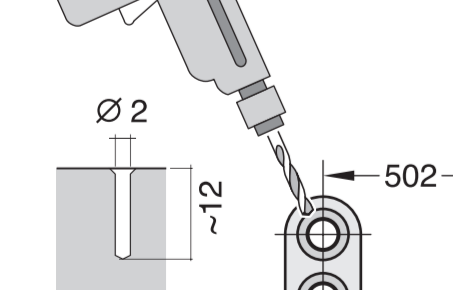
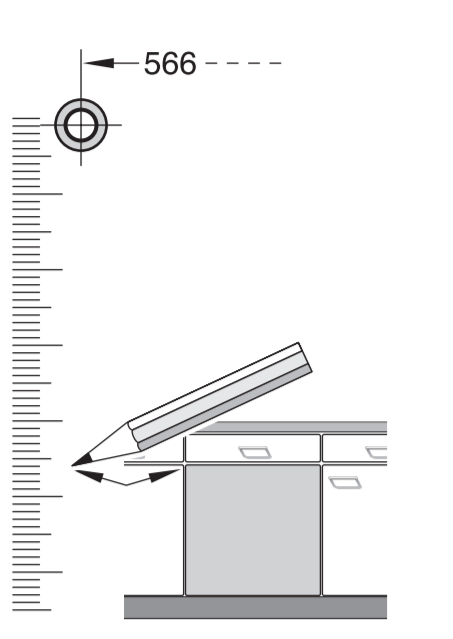
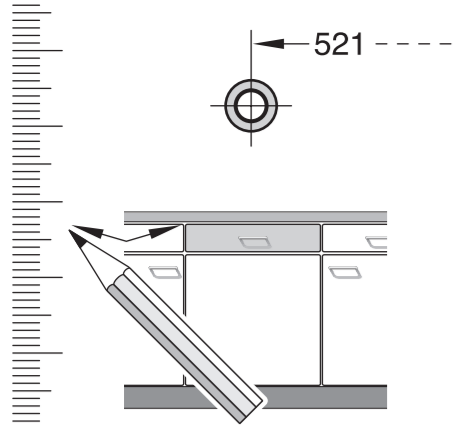


de Montageanleitung *) über Kundendienst erhältlich	no Monteringsanvisning *) fåes hos kundeservice	sl Navodilo za montažo *) Lahko nabavite v servisni službi	uz O'natish yo'riqnomasi *) mijozlarga xizmat ko'rsatish markazida mavjud
en Installation instructions *) Available from customer service	da Monteringsvejledning *) Kan købes hos serviceafdelingen	mk Упатство за монтажа *) се добива преку службата за купувачи	ka მონტაჟის ინსტრუქციები *) მომსახურების ცენტრში ხელმისაწვდომია
fr Notice de montage *) Disponible par le biais du service après-vente	fi Asennusohje *) Saatavissa huoltopalvelusta	sq Udhëzues për montim *) Sigurohet nëpërmjet servisit	bg Ръководство за монтаж *) предоставя се от службата за обслужване на клиентите
it Montagevoorschrift *) Tegen meerprijs bij de Serviceclienten verkrijgbaar	cs Montážní návod *) K dispozici přes servisní službu	et Monteerimisjuhend *) Kusige klientideinunduselt	fa راهنمای مونتاژ *) در دسترس است از طریق خدمات مشتریان
it Istruzioni per il montaggio *) Disponibile presso il servizio assistenza clienti	sk Návod na montáž *) Dostanete v službe zákazníkom	lt Montavimo instrukcija *) Ją galima gauti klientų aptarnavimo servise	ar تعليمات التركيب *) يمكن طلبها من مراكز خدمة العملاء
es Instrucciones de montaje *) Se puede adquirir a través del Servicio de Asistencia Técnica Oficial de la marca	pl Instrukcja montażu *) Do uzyskania w punkcie serwisowym	lv Montāžas pamācība *) Var saņemt servisa dienestā	id Instruksi Pemasangan *) bisa didapatkan melalui Customer Service
pt Instruções de montagem *) Pode ser adquirido nos nossos Serviços Técnicos	hu Szerelési utasítás *) A vendőszolgáltatón keresztül kapható:	ru Инструкция по монтажу *) Можно получить в сервисном центре	tr Montaj talimatları *) Müşteri hizmetlerinden elde oluna bilər
el Οδηγίες τοποθέτησης *) Διατίθενται από την υπηρεσία τεχνικής εξυπηρέτησης πελατών	ro Instrucțiune de montaj *) obținabilă la serviciul pentru clienți	uk Інструкція з монтажу *) Можна отримати через сервісний центр	zh 安裝說明書 *) 可向售後服務站索取
tr Montaj kılavuzu *) Yetkil servis üzerinden alınabilir	hr Uputa za montažu *) može dobiti kod službe održavanja	kk Аспаулаштыру *) Сервис қызметі арқылы орталыққа алуға жағдай	zh-tw 安裝說明書 *) 可向售後服務站索取
sv Monteringsanvisning *) Kan fås via Service	sl Uputstvo za montažu *) Može se nabaviti preko servisne službe	az Quraşdırma təlimatları *) Müştəri xidmətlərindən əldə oluna bilər	





1

1 1.75 m
2 4x15 T
3 4x15 T
4 4x42 T
5 4x35 T
6 4x35 T
7 4x35 T
8 4x35 T
9 4x35 T

1

1

2

3

4

2a

2b

4

Mat-Nr. 00622456

3

3

nicht einklemmen
do not pinch
ne pas coincer
No doblar

4

4

verspannen
brace
calar verticalment
Enrasar

0-60 mm
SW 13

5

5

max. 725
594

6

6

6

7

max. 1.2 mm

2.5-8.5 kg

7

max. 1.2 mm

2.5-8.5 kg

8

8

9

9

24

10

10

10

502

11

Scheibe entfernen
remove disc
enlever le disque
Eliminar disco

min. Ø 19 mm

max. 10 Nm

Dichtheit nach einem Spülgang prüfen.
Check for leaks after one wash cycle.
Vérifier l'étanchéité après un lavage.
Verificar la estanqueidad tras un ciclo de lavado.

10 l/min

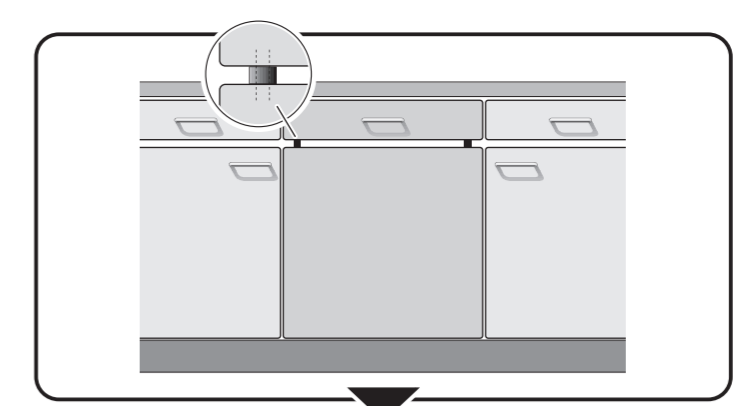
Ø 38 mm
min. 1.1 m
280 mm

26.4 mm 20.9 mm
Ø 3.8 mm (Ø 10T)

min. 1.0 m

0.05 - 1 MPa
(0.5 - 10 bar)
max. 60°C

11



1

4

5A

5A

max. 725
594

10

11

6A

max. 1.2 mm

2.5-8.5 kg

12

13

14

15

16

17

18

19

20

21

Torx T 20

7A

max. 1.2 mm

22

23

24

Torx T 20

25

26

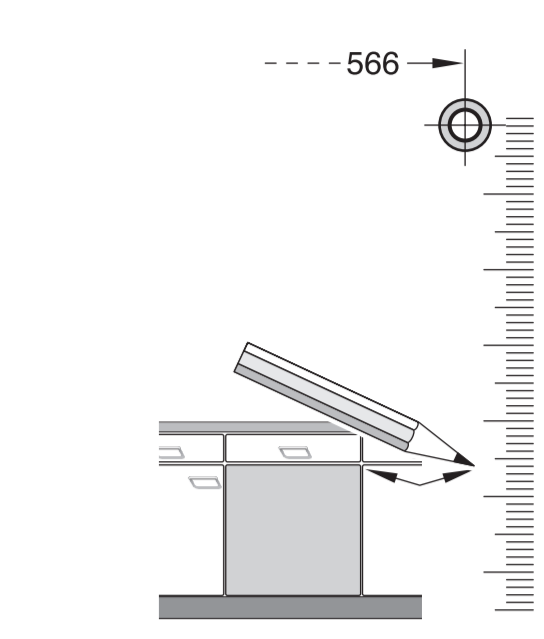
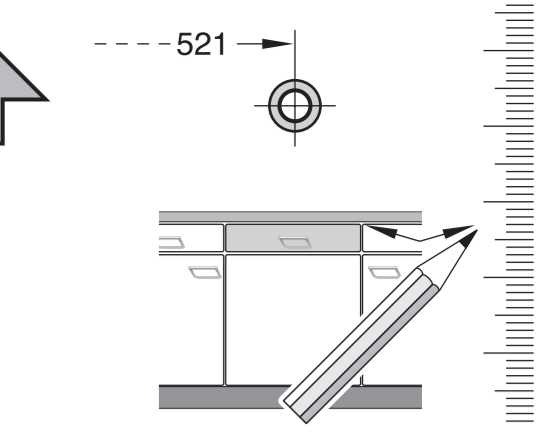
27

28

29

8

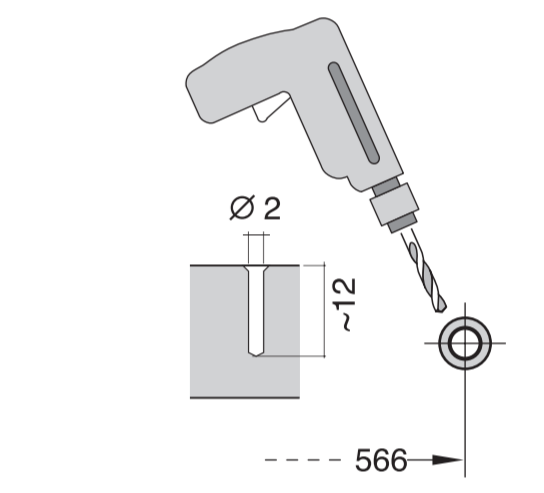
11



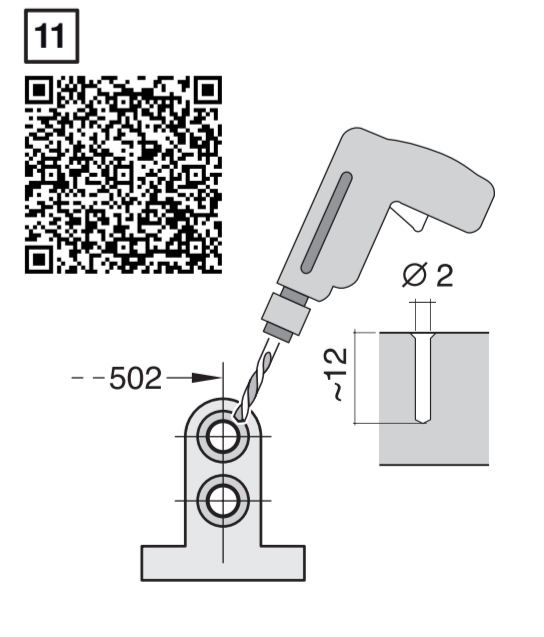
5a

6a

7a



11



max. 4 m

2 m

Ø 22 mm

2.2 m

Mat-Nr. 00350564

5 m

3 m

EU

Mat-Nr. 12022522

GB

Mat-Nr. 00644534

Mat-Nr. 00657927