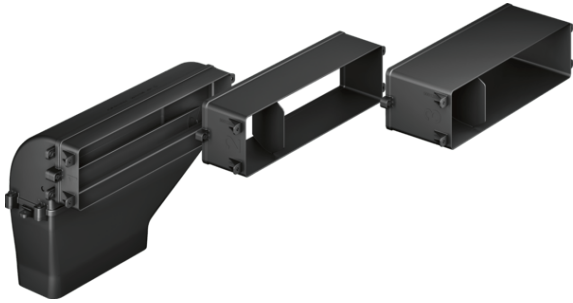


**Abluftset
HEZ381401****Technische Daten**

Abmessungen des verpackten Gerätes (mm) :	160 x 590 x 765
Abmessung der Palette :	175.0 x 80.0 x 120.0
Anzahl Geräte pro Palette :	20
Nettogewicht (kg) :	1,110
Bruttogewicht (kg) :	3,8
EAN-Nummer :	4242005088416



Abluftset HEZ381401

- Direkter Ausgang auf 150mm Flachkanal oder mit 90° Umbug auf 150mm Flachkanal
- Bestehend aus:
 - 3 zusammensteckbare Tiefenadapter (40mm, 80mm, 120mm) für Arbeitsplattentiefen von 600 - 750mm, 90° Umlenkstück, Verbindungsstück für weitergehende Verrohrungen mit 220x90mm Flachkanäle.