

iQ700, , 183 x 90.6 cm, Schwarz KF96RSBEA



- ✓ Nie wieder abtauen - noFrost.
- ✓ Steuern und bedienen Sie Ihren Kühlschrank von unterwegs - mit der Home Connect App (Android und iOS).
- ✓ Beleuchtet den Kühlschrank für einen guten Überblick - LED-Beleuchtung.
- ✓ Der iceTwister für Eiswürfel nach Wunsch. Leicht nachfüllbar.
- ✓ Die superCooling-Taste senkt die Temperatur für eine eingestellte Zeit, um frische Lebensmittel schnell zu kühlen.

Ausstattung

Technische Daten

Energieeffizienzklasse: E
 Durchschnittlicher Energieverbrauch in Kilowattstunden pro Jahr (kWh/a): 320 kWh/annum
 Summe der Volumen der Tiefkühlfächer: 171 l
 Summe der Volumen der Kaltlagerfächer: 401 l
 Luftschallemissionen: 39 dB
 Luftschallemissionsklasse: C
 Bauform: Standgerät
 Dekorrahmen/ -platte: Nicht möglich
 Gerätebreite: 906 mm
 Gerätetiefe: 736 mm
 Nettogewicht: 185,812 kg
 Absicherung: 10 A
 Türanschlag: Andere
 Spannung: 220-240 V
 Frequenz: 50-60 Hz
 Approbationszertifikate: CCC, CE
 Länge Anschlusskabel: 240 cm
 Lagerung bei Stromausfall (h): 18 h
 Anzahl Verdichter: 2
 Anzahl unabhängiger Kühlkreisläufe: 2
 Innenlüfter: Ja
 Scharniere wechselbar: Nein
 Anzahl verstellbarer Ablagen-Kühlteil (Stck): 5
 Flaschenregale: Nein
 Art der Installation: nicht zutreffend



iQ700, , 183 x 90.6 cm, Schwarz KF96RSBEA

Ausstattung

Leistung und Verbrauch

- Energieeffizienzklasse: E
- Nutzinhalt gesamt: 572 l
- Nutzinhalt Kühlfächer: 401 l
- Nutzinhalt Tiefkühlfächer: 171 l
- Nutzinhalt 4-Sterne-Gefrierfach: 171 l
- Gefriervermögen in 24 Std.: 14 kg
- Energieverbrauch / Jahr: 320 kWh/a
- Klimaklasse: SN-T
- Geräuscheffizienzklasse / Geräusch-Wert: C / 39 dB
- Temperature rise time : 17.5 h

Design

- Türen schwarz, Seitenwände cast iron
- Glastüre, Tür schwarz, Seiten cast iron
- LED Beleuchtung
- Lichtrückwand
- Innenausstattung mit Metall-Applikationen

Komfort und Sicherheit

- Elektronische Temperaturregelung, exakt digital ablesbar
- superKühlen
- Abtau-Automatik im Kühlteil
- Urlaubsschaltung
- Optische Warnanzeige Tür offen, Akustischer Türalarm
- Akustischer Alarm, Optische Warnanzeige

Kühlteil

- Multi-Airflow-System
- airFreshFilter
- 6 Abstellflächen aus Sicherheitsglas, davon 1 höhenverstellbar, 1 teilbar mit Parkmöglichkeit im Gerät 2 Abstellflächen ausziehbar
- 2 Flaschenabsteller, 3 Türabsteller
- ohne / 0
- Butter-/Käsefach

Frischhaltesystem

- 1 "crisper" - Gemüsebehälter auf Rollen
-

Gefrierteil

- 3 transparente Gefriergut-Schubladen
- Eis-Twister
- SuperGefrieren: ja

WEINLAGERN

Maße

- Gerätemaße (H x B x T): 183.0 cm x 90.6 cm x 73.6 cm

Technische Informationen

- 4 Rollen zum leichteren Transport, 3 davon höhenverstellbar zur Ausrichtung

Zubehör

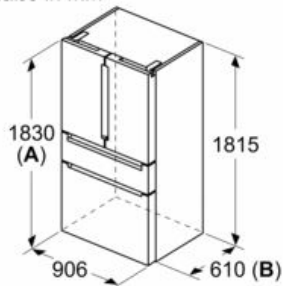
Länderspezifische Optionen

- Auf Basis der Ergebnisse der Normprüfung über 24 Std. Tatsächlicher Verbrauch abhängig von Nutzung/Standort des Geräts.
- Wandabstandshalter
- 220 - 240 V

iQ700, , 183 x 90.6 cm, Schwarz KF96RSBEA

Maßzeichnungen

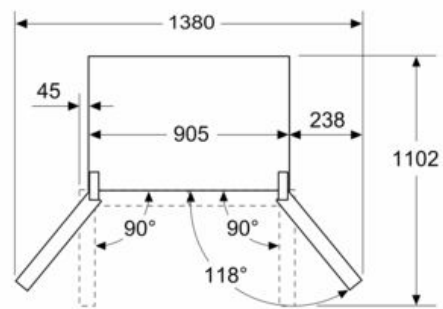
Maße in mm



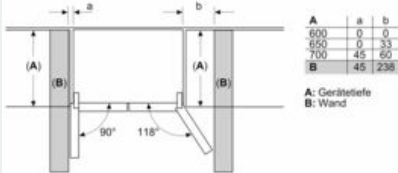
A: Front ist von 1830 bis 1847 mm, bei voll ausgezogenen vorderen Nivellierfüßen, verstellbar

B: 25 mm für feste Abstandshalter auf der Rückseite hinzufügen

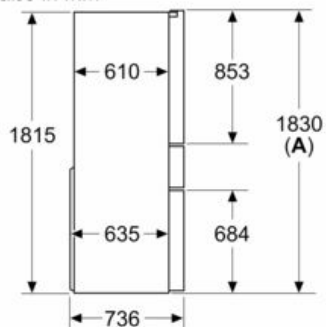
Maße in mm



Maße in mm



Maße in mm



A: Front ist von 1830 bis 1847 mm, bei voll ausgezogenen vorderen Nivellierfüßen, verstellbar