

iQ700 Backofen mit Mikrowelle HM676G0S6 Edelstahl



- ✓ Home Connect: Steuerung und Zugriff auf Ihren Backofen, egal wo Sie gerade sind – mit der einfach zu bedienenden Home Connect App.
- ✓ activeClean: die Selbstreinigungsautomatik für müheloses Reinigen.

Ausstattung

Technische Daten

Art des Mikrowellengerätes : Kombinationsbetrieb mit Mikrowelle
 Steuerung : elektronisch
 Frontfarbe : Edelstahl
 Abmessungen des Gerätes (mm) : 595 x 595 x 548
 Abmessungen des Garraumes (mm) : 357.0 x 480 x 392.0
 Länge Anschlusskabel (cm) : 120
 Nettogewicht (kg) : 46,0
 Bruttogewicht (kg) : 48,0
 EAN-Nummer : 4242003739952
 Max. Mikrowellenleistung (W) : 900
 Anschlusswert (W) : 3650
 Absicherung (A) : 16
 Spannung (V) : 220-240
 Frequenz (Hz) : 60; 50
 Steckerart : Schuko-/Gardy.m.Erdung

Zubehör

1 x Backblech emailliert
 1 x Kombirost
 1 x Universalpfanne



Sonderzubehör

HZ915001 : Glasbräter 5,1 L , HZ86S000 : Glasschale , HZ6MCF0 : Kochbuch , HZ636000 : Glaspfanne , HZ634080 : Back- und Bratrost (Mikrowelle) , HZ633070 : Profi-Pfanne, emailliert , HZ633001 : Deckel für Profi-Pfanne , HZ632070 : Universalpfanne, emailliert , HZ631070 : Backblech, emailliert , HZ625071 : Grillblech, emailliert , HZ327000 : Backstein , HZ324000 : Einlegerost für Universalpfanne , HZ29041 : Umbauschrank , HZ29020 : Umbauschrank

iQ700

Backofen mit Mikrowelle

HM676G0S6 Edelstahl

Ausstattung

Backofentyp und Heizart

- Backofen mit Mikrowelle mit 13 Beheizungsarten: 4D-Heißluft, Heißluft-Eco, Ober-/Unterhitze, Ober-/Unterhitze Eco, Umluft-Grill-System, Großflächengrill, Kleinflächengrill, Pizzastufe, coolStart, separate Unterhitze, Sanftgaren, Vorwärmen, Warmhalten
- Zusätzliche Beheizungsarten mit Mikrowelle: Mikrowelle, Mikrowellen-Kombinationsbetrieb (varioSpeed) für bis zu 50% Zeitersparnis
- Elektronische Temperaturregelung von 30 °C - 300 °C
- Max. Leistung: 900 W; 5 Mikrowellen-Leistungsstufen (90 W, 180 W, 360 W, 600 W, 900 W)
- Schnellaufheizung
- Edelstahl-Lüfterrad
- Garraumvolumen: 67 l

Zubehörträger / Auszugssystem:

- Backofen mit Einhängegittern, Systemauszug (1 Ebene), activeClean fähig

Komfort

- HomeConnect fähig über WLAN
- TFT-Touchdisplay mit Klartext
- cookControl Plus - für vollautomatisches Braten
- LED-Innenbeleuchtung, abschaltbar
- Klapptür, Backofentür mit softMove, gedämpftes Öffnen und Schliessen
- Elektronik-Uhr
- Infotaste

Reinigung

- activeClean® - Selbstreinigungs-Automatik
- Pyrolysefähige Zubehörträger und Backbleche
- Spezialglas-Innentür für Mikrowelle

Design

- lightControl-Bedienkonzept - für einfache Bedienung
- Titan-Glanzemail anthrazit
- Backofengriff aus massivem Edelstahl

Zubehör

- 1 x Backblech emailliert, 1 x Kombirost, 1 x Universalpfanne

Umwelt und Sicherheit

- sehr geringe Fenstertemperatur max. 30 °C (Messung bei 180°C Backofentemperatur / Heizart Ober-/Unterhitze nach 1 Stunde in der Fenstermitte)
- Kindersicherung mit verriegelbarer Backofentür
Sicherheitsabschaltung
Restwärmeanzeige
Starttaste
Türkontaktschalter

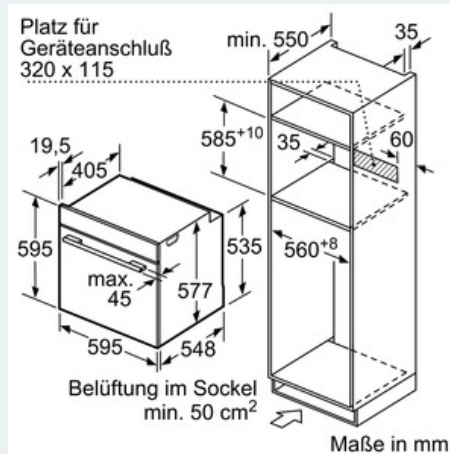
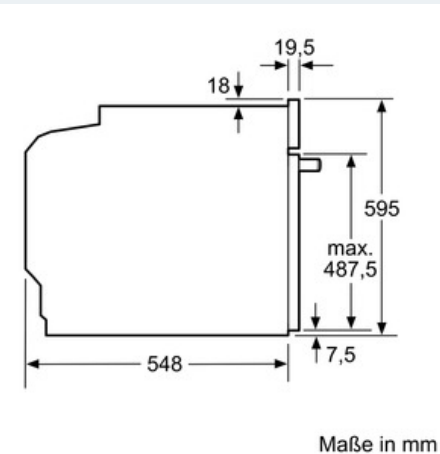
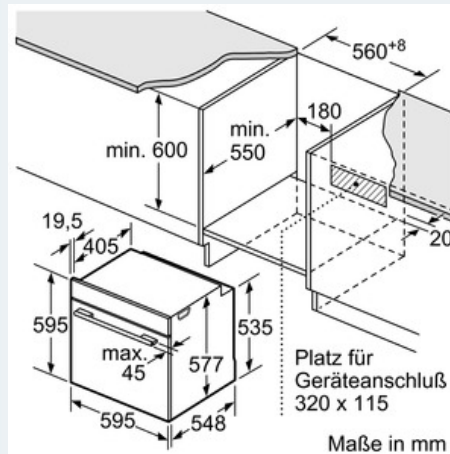
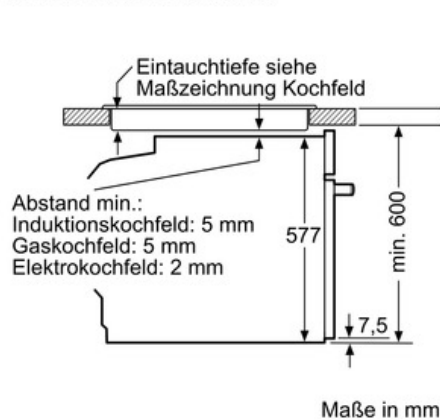
Technische Info:

- Länge Netzkabel: 120 cm
- Gesamtanschlusswert Elektro: 3.65 kW
- Gerätemaße (HxBxT): 595 x 595 x 548 mm
- Nischenmaße (HxBxT): 585 - 595 x 560 - 568 x 550 mm
- „Maße und Einbauhinweise zu diesem Gerät gemäß technischer Zeichnung beachten“

iQ700 Backofen mit Mikrowelle HM676G0S6 Edelstahl

Maßzeichnungen

Einbau mit einem Kochfeld.



Wird das Gerät unter einem Kochfeld eingebaut, muss folgende Arbeitsplattenstärke (ggf. inkl. Unterkonstruktion) beachtet werden.

Kochfeld-Typ	min. Arbeitsplattenstärke	
	aufgesetzt	flächenbündig
Induktionskochfeld	37 mm	38 mm
Vollflächen-Induktionskochfeld	43 mm	48 mm
Gaskochfeld	32 mm	42 mm
Elektrokochfeld	22 mm	24 mm