

**Normal-Hilfsschalter, 1 Schließer + 2 Öffner, Schraubanschluss**

**Typ** NHI12-PKZ0  
**Katalog Nr.** 072895  
**Alternate Catalog No.** XTPAXSA12

**Lieferprogramm**

Sortiment		Zusatzausrüstung
Zubehör		Normalhilfsschalter
		Rechtsseitig anbaubar an Motorschutzschalter
<b>Kontaktbestückung</b>		
S = Schließer		1 S
Ö = Öffner		2 Ö
Kontaktdiagramm		
Schaltzeichen		
Anschlusstechnik		Schraubklemmen
verwendbar für		Normalhilfsschalter PKZ0(4)
verwendbar für		PKZM01 PKZM0 PKZM4 PKZM0-T PKM0 PKE
<p><b>Hinweise</b> Rechtsseitig anbaubar an:                  Motorschutzschalter                  Transformatorschutzschalter                  Motorschutzschalter für Starterkombinationen                  Nicht verwendbar für Motorstarterkombinationen Typ MSC-R...                  Kombinierbar mit Auslöstmelder AGM, NHI-E-...</p>		

**Technische Daten**

**Hilfsschalter**

Bemessungsstoßspannungsfestigkeit	$U_{imp}$	V AC	6000
Überspannungskategorie/Verschmutzungsgrad			III/3
Bemessungsbetriebsspannung	$U_e$	V	
	$U_e$	V AC	500
	$U_e$	V DC	250
Sichere Trennung nach EN 61140			
zwischen Hilfskontakten und Hauptstrombahnen		V AC	690
Bemessungsbetriebsstrom	$I_e$	A	
AC-15			
220 - 240 V	$I_e$	A	3.5
380 - 415 V	$I_e$	A	2
440 V 500 V	$I_e$	A	1
DC-13 L/R ≤ 100 ms			
24 V	$I_e$	A	2

60 V	$I_e$	A	1
110 V	$I_e$	A	0.5
220 V	$I_e$	A	0.25
Lebensdauer		S	
Lebensdauer, mechanisch		$\times 10^6$	> 0.1 Schaltspiele
Lebensdauer, elektrisch		$\times 10^6$	> 0.05 Schaltspiele
Kontaktzuverlässigkeit	Ausfallrate	$\lambda$	$< 10^{-8}$ , < ein Ausfall auf 100 Mio. Schaltungen (bei $U_e = 24$ V DC, $U_{min} = 17$ V, $I_{min} = 5.4$ mA)
zwangsgeführte Kontakte			ja
Kurzschlussfestigkeit ohne Verschweißen			
schmelzsicherungslos		Typ	FAZ-B4/1-HI
Schmelzsicherung		A gG/gL	10

### Anschlussquerschnitte

ein-/feindrätig, mit Aderendhülse		mm <sup>2</sup>	0,75 - 2,5
ein- oder mehrdrätig		AWG	18 - 14

### Approbierte Leistungsdaten

Pilot Duty			
AC-betätigt			A600
DC-betätigt			Q300
General Use			
AC		V	600
AC		A	5
DC		V	250
DC		A	1

### Daten für Bauartnachweis nach IEC/EN 61439

Technische Daten für Bauartnachweis			
Bemessungsstrom zur Verlustleistungsangabe	$I_n$	A	3.5
Verlustleistung pro Pol, stromabhängig	$P_{vid}$	W	0.04
Verlustleistung des Betriebsmittels, stromabhängig	$P_{vid}$	W	0
Verlustleistung statisch, stromunabhängig	$P_{vs}$	W	0
Verlustleistungsabgabevermögen	$P_{ve}$	W	0
Min. Betriebsumgebungstemperatur		°C	-25
Max. Betriebsumgebungstemperatur		°C	55
Bauartnachweis IEC/EN 61439			
10.2 Festigkeit von Werkstoffen und Teilen			
10.2.2 Korrosionsbeständigkeit			
			Anforderungen der Produktnorm sind erfüllt.
10.2.3.1 Wärmebeständigkeit von Umhüllung			
			Anforderungen der Produktnorm sind erfüllt.
10.2.3.2 Widerstandsfähigkeit Isolierstoffe gewöhnliche Wärme			
			Anforderungen der Produktnorm sind erfüllt.
10.2.3.3 Widerstandsfähigkeit Isolierstoffe außergewöhnliche Wärme			
			Anforderungen der Produktnorm sind erfüllt.
10.2.4 Beständigkeit gegen UV-Strahlung			
			Anforderungen der Produktnorm sind erfüllt.
10.2.5 Anheben			
			Nicht zutreffend, da die gesamte Schaltanlage bewertet werden muss.
10.2.6 Schlagprüfung			
			Nicht zutreffend, da die gesamte Schaltanlage bewertet werden muss.
10.2.7 Aufschriften			
			Anforderungen der Produktnorm sind erfüllt.
10.3 Schutzart von Umhüllungen			
			Nicht zutreffend, da die gesamte Schaltanlage bewertet werden muss.
10.4 Luft- und Kriechstrecken			
			Anforderungen der Produktnorm sind erfüllt.
10.5 Schutz gegen elektrischen Schlag			
			Nicht zutreffend, da die gesamte Schaltanlage bewertet werden muss.
10.6 Einbau von Betriebsmitteln			
			Nicht zutreffend, da die gesamte Schaltanlage bewertet werden muss.
10.7 Innere Stromkreise und Verbindungen			
			Liegt in der Verantwortung des Schaltanlagenbauers.
10.8 Anschlüsse für von außen eingeführte Leiter			
			Liegt in der Verantwortung des Schaltanlagenbauers.
10.9 Isolationseigenschaften			
10.9.2 Betriebsfrequente Spannungsfestigkeit			
			Liegt in der Verantwortung des Schaltanlagenbauers.
10.9.3 Stoßspannungsfestigkeit			
			Liegt in der Verantwortung des Schaltanlagenbauers.
10.9.4 Prüfung von Umhüllungen aus Isolierstoff			
			Liegt in der Verantwortung des Schaltanlagenbauers.

10.10 Erwärmung			Erwärmungsberechnung liegt in der Verantwortung des Schaltanlagenbauers. Eaton liefert die Daten zur Verlustleistung der Geräte.
10.11 Kurzschlussfestigkeit			Liegt in der Verantwortung des Schaltanlagenbauers. Die Vorgaben der Schaltgeräte sind einzuhalten.
10.12 Elektromagnetische Verträglichkeit			Liegt in der Verantwortung des Schaltanlagenbauers. Die Vorgaben der Schaltgeräte sind einzuhalten.
10.13 Mechanische Funktion			Für das Gerät sind die Anforderungen erfüllt, sofern Angaben der Montageanweisung (IL) beachtet werden.

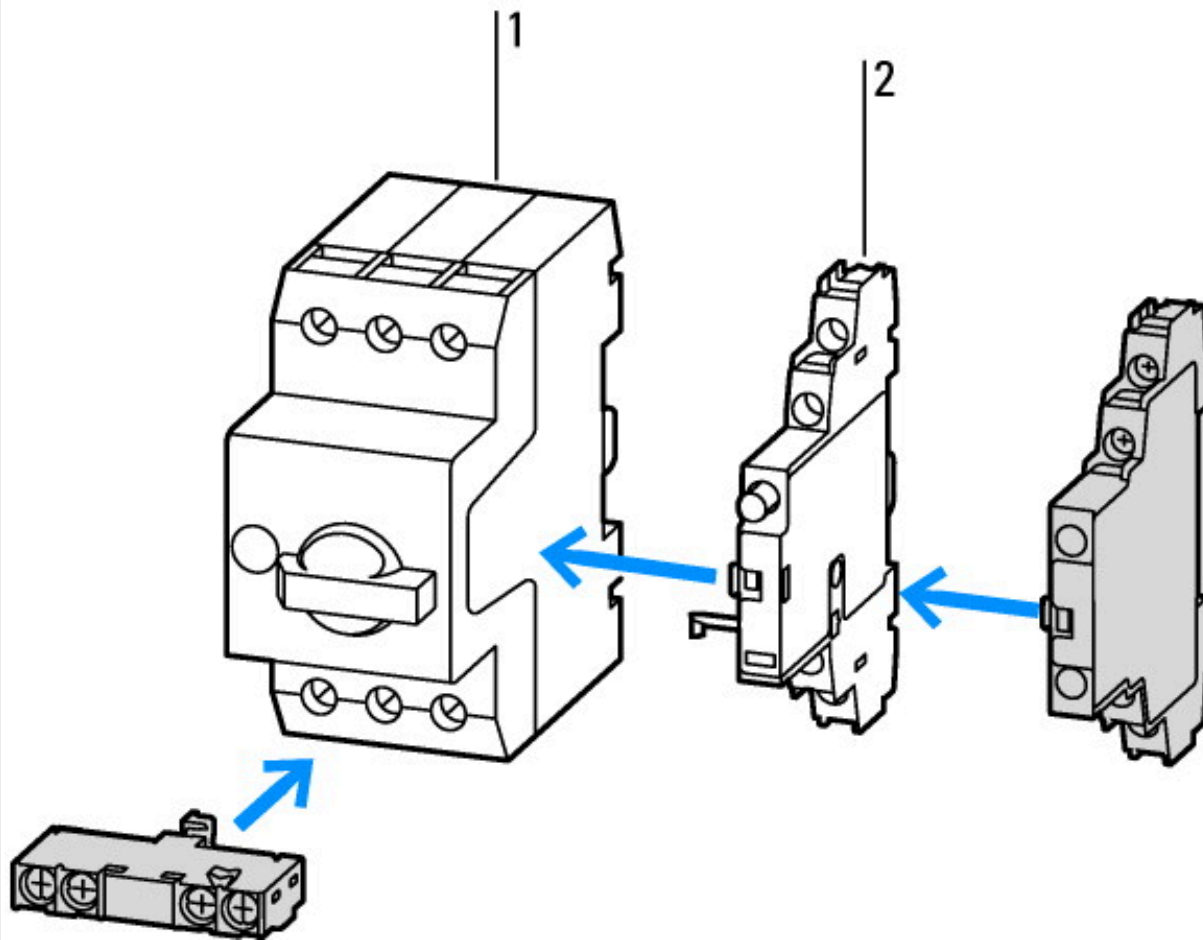
## Technische Daten nach ETIM 7.0

Niederspannungsschaltgeräte (EG000017) / Hilfsschalterblock (EC000041)			
Elektro-, Automatisierungs- und Prozessleittechnik / Niederspannungs-Schalttechnik / Komponente für Niederspannungs-Schalttechnik / Hilfsschalterblock (ecl@ss10.0.1-27-37-13-02 [AKN342013])			
Anzahl der Kontakte als Wechsler			0
Anzahl der Kontakte als Schließer			1
Anzahl der Kontakte als Öffner			2
Anzahl der Fehlersignalschalter			0
Bemessungsbetriebsstrom I <sub>e</sub> bei AC-15, 230 V		A	3.5
Ausführung des elektrischen Anschlusses			Schraubanschluss
Ausführung			aufsteckbar
Montageart			Seitenanbau
Fassung			ohne

## Approbationen

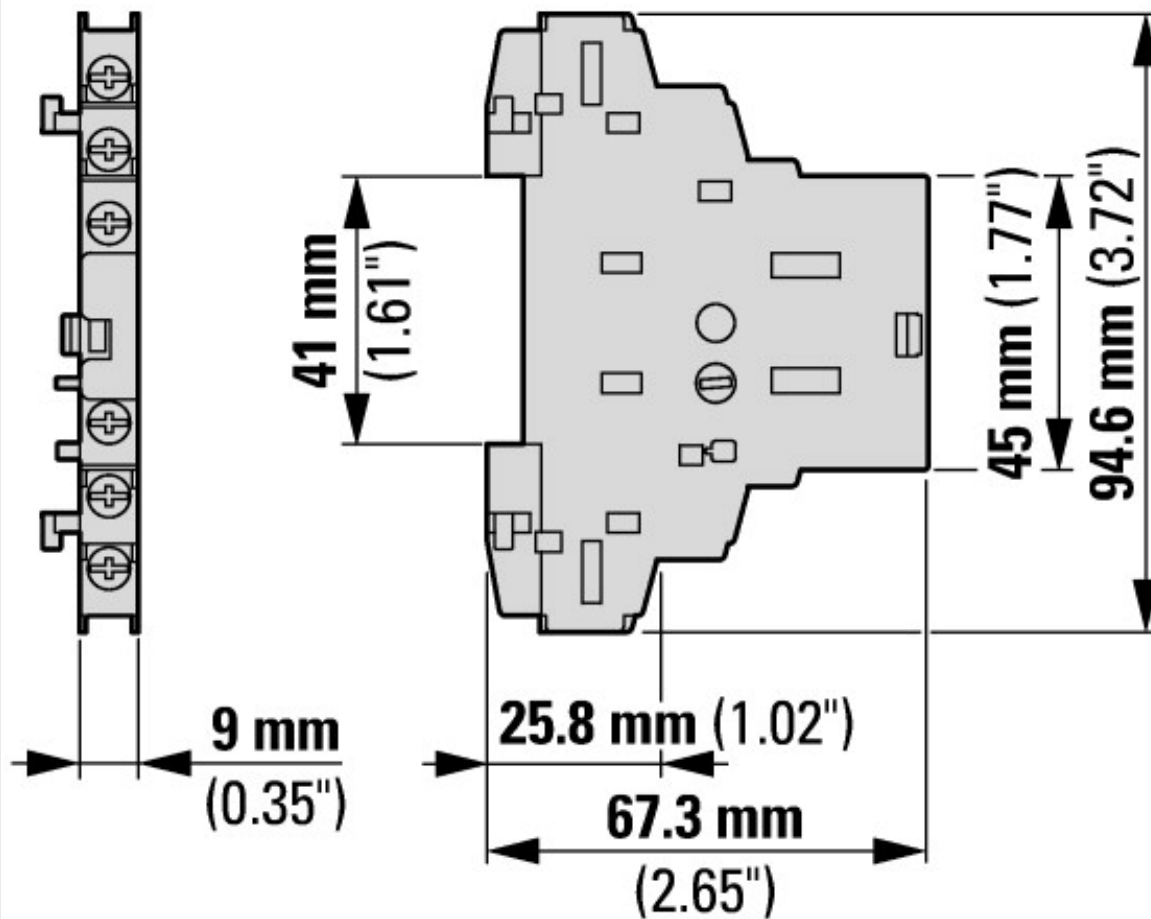
Product Standards			UL 508; CSA-C22.2 No. 14; IEC60947-4-1; CE marking
UL File No.			E36332
UL Category Control No.			NLRV
CSA File No.			165628
CSA Class No.			3211-05
North America Certification			UL listed, CSA certified
Specially designed for North America			No

## Kennlinien



- 1: Motorschutzschalter  
2: Ausgelöstmelder

## Abmessungen



## Assets (Links)

### Montageanleitungen

IL03801004Z2018\_12

## Weitere Produktinformationen (Verlinkungen)

### IL03402034Z (AWA1210-1945) Motorschutzschalter, Motorstarter

IL03402034Z (AWA1210-1945) Motorschutzschalter, Motorstarter	<a href="ftp://ftp.moeller.net/DOCUMENTATION/AWA_INSTRUCTIONS/IL03402034Z2018_06.pdf">ftp://ftp.moeller.net/DOCUMENTATION/AWA_INSTRUCTIONS/IL03402034Z2018_06.pdf</a>
---	---

### IL03407011Z (AWA1210-1925) Motorschutzschalter

IL03407011Z (AWA1210-1925) Motorschutzschalter	<a href="ftp://ftp.moeller.net/DOCUMENTATION/AWA_INSTRUCTIONS/IL03407011Z2018_04.pdf">ftp://ftp.moeller.net/DOCUMENTATION/AWA_INSTRUCTIONS/IL03407011Z2018_04.pdf</a>
---	---

Motorstarter und „Special Purpose Ratings“ für den Nordamerikanischen Markt	<a href="http://www.eaton.eu/ecm/groups/public/@pub/@europe/@electrical/documents/content/pct_3258146_de.pdf">http://www.eaton.eu/ecm/groups/public/@pub/@europe/@electrical/documents/content/pct_3258146_de.pdf</a>
--	---

Sammelschienenadapter für die rationelle Motorstartermontage - jetzt auch für Nordamerika -	<a href="http://www.moeller.net/binary/ver_techpapers/ver960de.pdf">http://www.moeller.net/binary/ver_techpapers/ver960de.pdf</a>
---	---