

# Bedienungsanleitung ABB-Welcome

ABB-Welcome  
83210-AP-xxx-500  
83210-AP-xxx-515  
Innenstation Audio



1	Sicherheit .....	3
2	Bestimmungsgemäßer Gebrauch .....	3
3	Umwelt .....	3
4	Anwenderhandbuch .....	3
5	Bedienung .....	4
5.1	Freisprechen .....	4
6	Technische Daten .....	6
7	Aufbau und Funktion .....	6
7.1	Funktions- und Ausstattungsmerkmale .....	6
8	Montage und elektrischer Anschluss .....	7
8.1	Anforderungen an den Installateur .....	7
8.2	Elektrischer Anschluss .....	10
8.3	Abschlusswiderstand / Master / Slave .....	10
9	Adressierung .....	11
9.1	Adressierung der Stationen .....	11
9.1.1	Potenziometer .....	11
9.1.2	Einstellung der Adresse der Außenstation .....	11
9.1.3	Zuordnung der Klingeltaster einer Außenstation zu einer Wohnung .....	11
9.1.4	Einstellung der Adresse der Innenstation .....	11
9.1.5	Einstellung der „Standard-Außenstation“ .....	12
9.2	Video zur Adressierung des Gerätes .....	15

## 1 Sicherheit



### Warnung

#### Elektrische Spannung !

Lebensgefahr und Brandgefahr durch elektrische Spannung in Höhe von 230 V.

- Arbeiten am 230 V-Netz dürfen nur durch Elektrofachpersonal ausgeführt werden!
- Vor Montage / Demontage Netzspannung freischalten!

## 2 Bestimmungsgemäßer Gebrauch

Das Gerät ist ausschließlich für den im Kapitel „Aufbau und Funktion“ erläuterten Gebrauch mit den gelieferten und zugelassenen Komponenten bestimmt.

## 3 Umwelt



### Denken Sie an den Schutz der Umwelt !

Gebrauchte Elektro- und Elektronikgeräte dürfen nicht zum Hausabfall gegeben werden.

- Das Gerät enthält wertvolle Rohstoffe, die wieder verwendet werden können. Geben Sie das Gerät deshalb an einer entsprechenden Annahmestelle ab.

Alle Verpackungsmaterialien und Geräte sind mit Kennzeichnungen und Prüfsiegeln für die sach- und fachgerechte Entsorgung ausgestattet. Entsorgen Sie Verpackungsmaterial und Elektrogeräte bzw. deren Komponenten immer über die hierzu autorisierten Sammelstellen oder Entsorgungsbetriebe.

Die Produkte entsprechen den gesetzlichen Anforderungen, insbesondere dem Elektro- und Elektronikgerätegesetz und der REACH-Verordnung.

(EU-Richtlinie 2002/96/EG WEEE und 2002/95/EG RoHS)

(EU-REACH-Verordnung und Gesetz zur Durchführung der Verordnung (EG) Nr.1907/2006)

## 4 Anwenderhandbuch

Ausführliche Informationen für die Planung von ABB-Welcome-Anlagen finden Sie im Anwenderhandbuch. Download unter [www.Busch-Jaeger.com](http://www.Busch-Jaeger.com).

## 5 Bedienung

### 5.1 Freisprechen

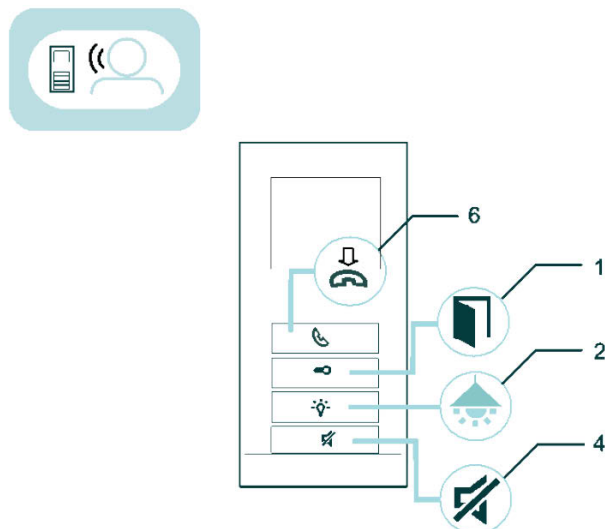


Abb. 1: Tasten und Symbole

#### Sprechen

Nr.	Funktion
1	Tür öffnen
2	Beleuchtung schalten
4	Stummschaltung
6	Sprechverbindung aufbauen

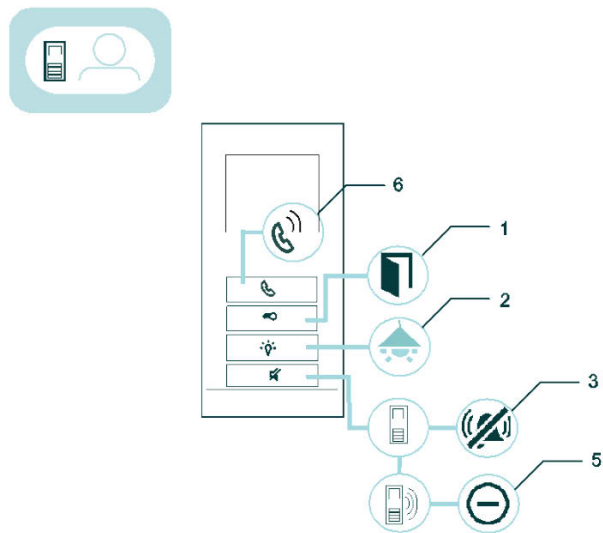


Abb. 2: Tasten und Symbole

### Hören

Nr.	Funktion
1	Tür öffnen
2	Beleuchtung schalten
3	Türklingel abstellen
5	Ankommender Ruf / Ruf ablehnen
6	Sprechverbindung aufbauen

## 6 Technische Daten

<b>Allgemein</b>	
Betriebstemperatur	-5 ... +40 °C
Schutzart (nur bei entsprechendem Einbau)	IP 30
Klemmen eindrätig	2 x 0,6 mm <sup>2</sup> ... 2 x 1 mm <sup>2</sup>
Klemmen feindrätig	2 x 0,6 mm <sup>2</sup> ... 2 x 0,75 mm <sup>2</sup>
Busspannung	15 V DC ... 30 V DC
Maße (H x B x T)	175 mm x 81 mm x 22 mm

## 7 Aufbau und Funktion

### 7.1 Funktions- und Ausstattungsmerkmale

Die Innenstation Audio dient als Endgerät für die Kommunikation mit den ABB-Welcome Außenstationen.

Die Innenstation 83210-AP-xxx ... ist Teil des ABB-Welcome Türkommunikationssystems und arbeitet ausschließlich mit Komponenten aus diesem System zusammen. Das Gerät darf nur in trockenen Innenräumen installiert werden.

Die Innenstation Audio hat eine Freisprechfunktion und die Freisprechlautstärke ist einstellbar. Über die Schnellzugriffstasten ist das Türöffnen, das Stummschalten und das Licht zu bedienen. Fünf unterschiedliche Klingeltöne für einen Tür- oder Etagenruf stehen zur Auswahl.

## 8 Montage und elektrischer Anschluss



### Warnung

#### Elektrische Spannung !

Lebensgefahr durch elektrische Spannung in Höhe von 230 V bei Kurzschluss auf der Niederspannungsleitung.

- Niederspannungs- und 230 V-Leitungen dürfen nicht gemeinsam in einer UP-Dose verlegt werden!

### 8.1 Anforderungen an den Installateur



### Warnung

#### Elektrische Spannung !

Installieren Sie die Geräte nur, wenn Sie über die notwendigen elektrotechnischen Kenntnisse und Erfahrungen verfügen.

- Durch unsachgemäße Installation gefährden Sie Ihr eigenes Leben und das der Nutzer der elektrischen Anlage.
- Durch unsachgemäße Installation können schwere Sachschäden, z. B. Brand, entstehen.

Notwendige Fachkenntnisse und Bedingungen für die Installation sind mindestens:

- Wenden Sie die „Fünf Sicherheitsregeln“ an (DIN VDE 0105, EN 50110):
  1. Freischalten;
  2. gegen Wiedereinschalten sichern;
  3. Spannungsfreiheit feststellen;
  4. Erden und Kurzschließen;
  5. Benachbarte, unter Spannung stehende Teile abdecken oder abschränken.
- Verwenden Sie die geeignete persönliche Schutzausrüstung.
- Verwenden Sie nur geeignete Werkzeuge und Messgeräte.
- Prüfen Sie die Art des Spannungsversorgungsnetzes (TN-System, IT-System, TT-System), um die daraus folgenden Anschlussbedingungen (klassische Nullung, Schutzerdung, erforderliche Zusatzmaßnahmen etc.) sicherzustellen.



### Warnung

#### Elektrische Spannung !

Lebensgefahr und Brandgefahr durch elektrische Spannung in Höhe von 230 V.

- Arbeiten am 230 V-Netz dürfen nur durch Elektrofachpersonal ausgeführt werden!
- Vor Montage / Demontage Netzspannung freischalten!

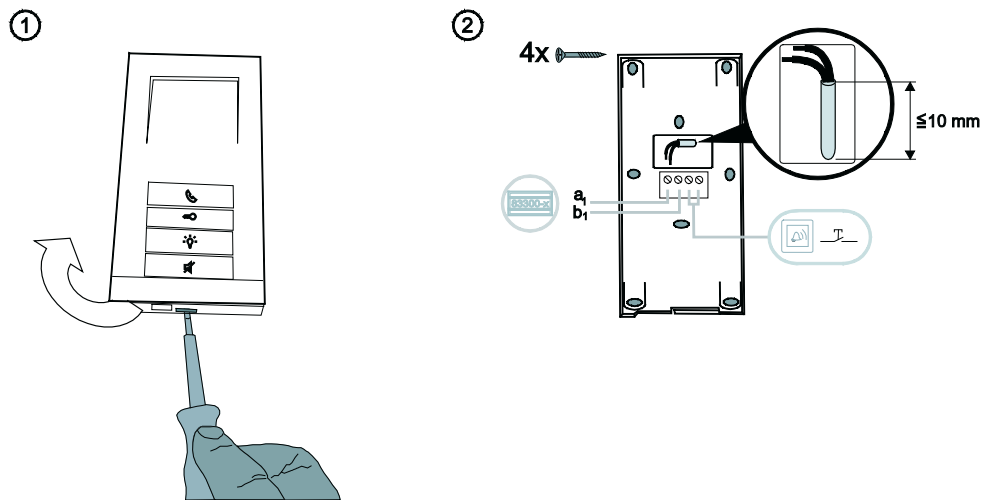


Abb. 3: Montage

#### Schritt 1

1. Nehmen Sie die Geräteoberseite ab.
2. Klappen Sie die Geräteoberseite nach oben.

#### Schritt 2

3. Schließen Sie das Gerät elektrisch an.  
Das Kabel sollte nicht länger als 10 mm sein.

Symbol	Funktion
	a <sub>1</sub> b <sub>1</sub>
	Klingeltaster Anschluss

4. Schrauben Sie das Gerät mit 4 Schrauben an die Wand.



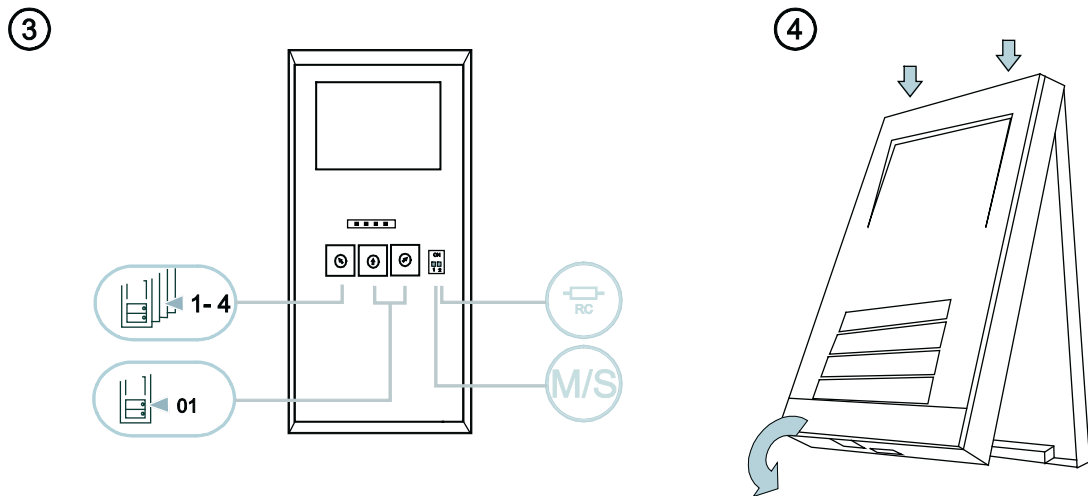


Abb. 4: Montage

### Schritt 3

Symbol	Funktion
1-4	
01	
RC	
M/S	

### Schritt 4

Stecken Sie die Geräteoberseite wieder von oben auf.

8.2 Elektrischer Anschluss

8.3 Abschlusswiderstand / Master / Slave

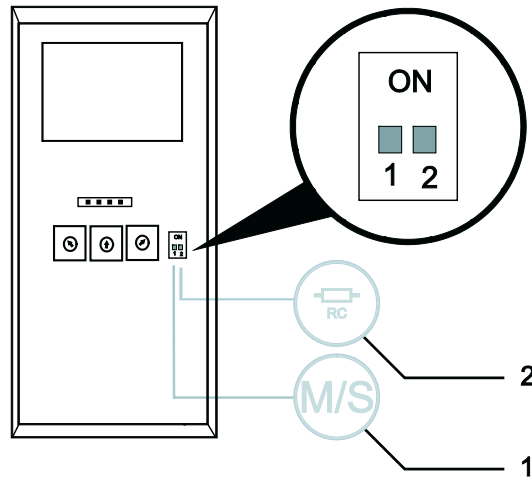


Abb. 5: Montage

**Abschlusswiderstand (2)**

In reinen Audioinstallationen muss der Abschlusswiderstand immer ausgeschaltet sein 'OFF'. In Videoinstallationen oder gemischten Audio- und Videoinstallationen muss der Abschlusswiderstand bei dem letzten Gerät eines Zweiges eingeschaltet werden 'ON'.

**Master- / Slave-Funktion (1)**

In jeder Wohnung muss eine Station als „Master“ eingestellt sein (Schalter 1 auf ON). Alle weiteren Innenstationen in derselben Wohnung müssen auf „Slave“ eingestellt sein (Schalter 1 auf OFF).

## 9 Adressierung

### 9.1 Adressierung der Stationen

#### 9.1.1 Potenziometer

Vor Installation einer Anlage muss diese Adressiert werden.

Für dieses „Adressieren“ sind auf der Rückseite der Geräte drei Potenziometer angebracht. An jedem Potenziometer lassen sich die Ziffern 0 bis 9 einstellen.

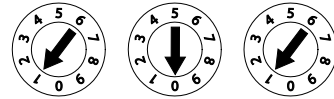
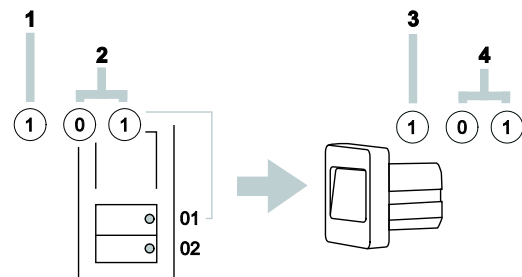


Abb. 6: Potenziometer zur Einstellung der Stationen

**Außenstation:**

Das linke Potenziometer (1) auf einer Außenstation gibt die Adresse dieser Station an.

Die nächsten beiden Potenziometer (2) die Adresse des **obersten** Klingeltasters dieser Station. Die darunterliegenden Klingeltaster werden automatisch (fortlaufend) weiter nummeriert.



**Innenstation:**

Das linke Potenziometer (3) der Innenstation gibt die Adresse der bevorzugten Außenstation an. Die nächsten beiden Potenziometer (4) die Adresse dieser Innenstation.

Abb. 7: Funktion der Potenziometer

#### 9.1.2 Einstellung der Adresse der Außenstation

An den Außenstationen und den dazugehörigen Schaltaktoren für Tür und Licht erfolgt über das Einstellen der Adresse die Zuweisung zu einem der vier Eingänge der Anlage.

Dazu wird das Potenziometer Haus / Außen auf eine Adresse zwischen 1 und 4 eingestellt. Das Potenziometer befindet sich auf der Rückseite der Außenstation bzw. auf der Vorderseite des REG-Schaltaktors.

#### 9.1.3 Zuordnung der Klingeltaster einer Außenstation zu einer Wohnung

Die Klingeltaster einer Außenstation sind von oben nach unten bzw. links nach rechts fortlaufend den Wohnungen mit den Adressen 01, 02 usw. zugeordnet.

Diese einfache Zuordnung gilt auch bei mehreren Außenstationen in einer Anlage. So ist in Abb. 9 auf Seite 13 in jeder Außenstation der Taster A der Wohnung 01 zugeordnet usw.

Diese Werkseinstellung ist über zwei Potenziometer an der Rückseite der Außenstation festgelegt. Das mittlere Potenziometer muss auf „0“ und das rechte auf „1“ stehen.

#### 9.1.4 Einstellung der Adresse der Innenstation

An den Innenstationen wird über die Einstellung der Adresse die Wohnung zugewiesen. Innerhalb einer Anlage können bis zu 99 Wohnungen adressiert werden. In jeder können sich bis zu vier gleichberechtigte Innenstationen mit derselben Adresse befinden.

Beim Drücken der zugeordneten Klingeltaste werden die vier Innenstationen gerufen. Die Adresse einer Innenstation (z. B. „15“) wird mithilfe der Potenziometer an den Innenstationen eingestellt, wobei der mittlere die Zehnerstelle (hier „1“) und der rechte die Einerstelle (hier „5“) angibt. Die Potenziometer befinden sich an der Rück- bzw. Außenseite der Innenstationen.

### 9.1.5 Einstellung der „Standard-Außenstation“

Bei mehreren Außenstationen in einer Anlage muss an den Innenstationen die „Standard-Außenstation“ eingestellt werden.

Hierzu wird das Potenziometer STATION auf die Adresse der Standard-Außenstation eingestellt – zwischen 1 und 4.

Das Potenziometer befindet sich an der Rückseite der Innenstationen.

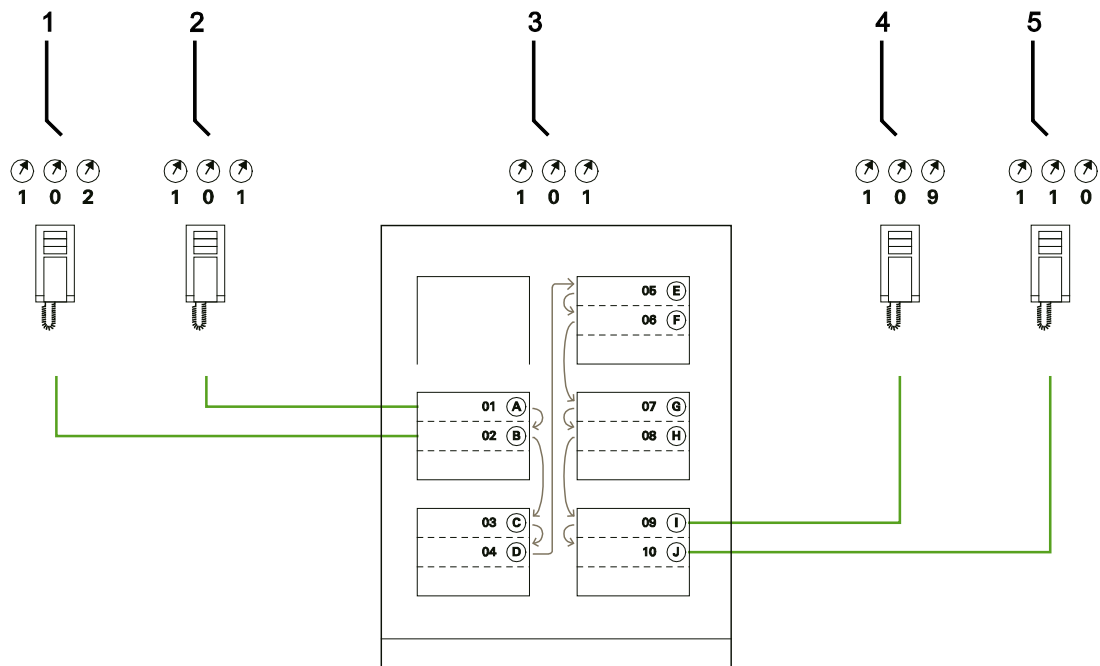


Abb. 8: Werksseitige Zuordnung der Klingeltaster

Nr.	Bezeichnung
1	Wohnung 01
2	Wohnung 01
3	Außenstation
4	Wohnung 09
5	Wohnung 10

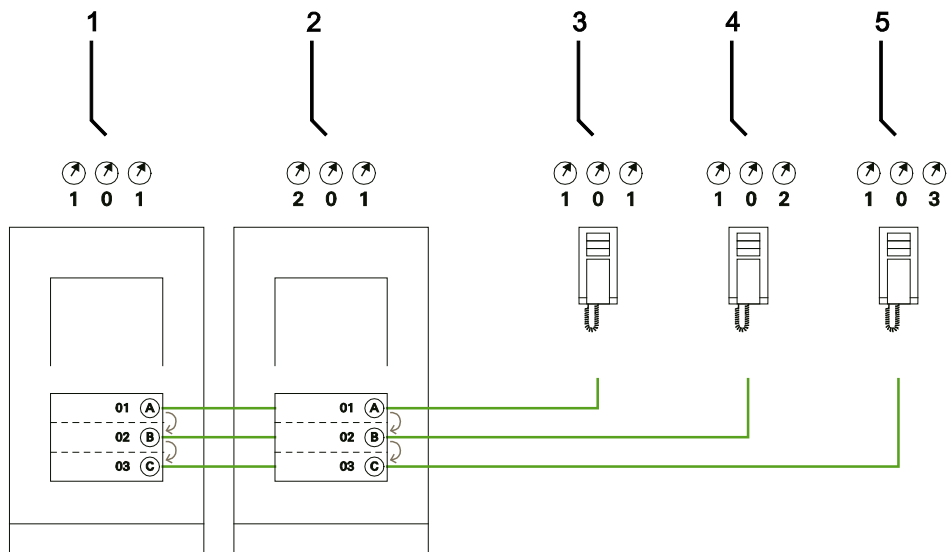


Abb. 9: Mehrere Außenstationen mit identischer Belegung

Nr.	Bezeichnung
1	Außenstation Haupteingang
2	Außenstation Nebeneingang
3	Wohnung 01
4	Wohnung 02
5	Wohnung 03

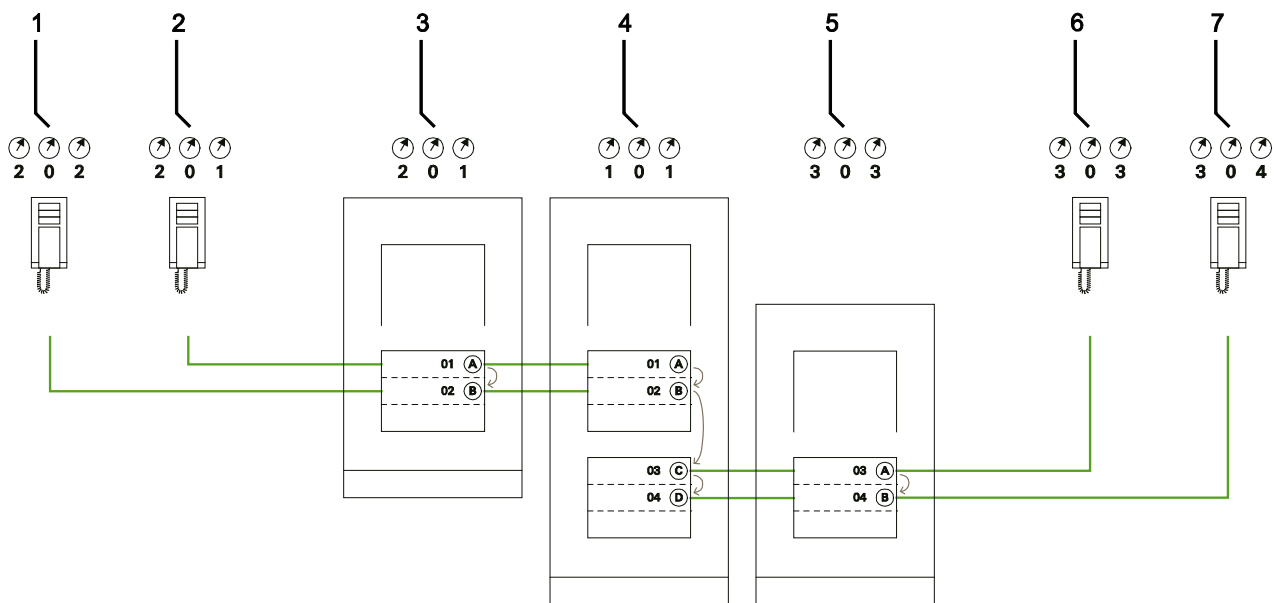


Abb. 10: Mehrere Außenstationen mit identischer Belegung

Nr.	Bezeichnung
1	Wohnung 01
2	Wohnung 02
3	Außenstation linkes Gebäude
4	Außenstation Toreinfahrt
5	Außenstation rechtes Gebäude
6	Wohnung 03
7	Wohnung 04

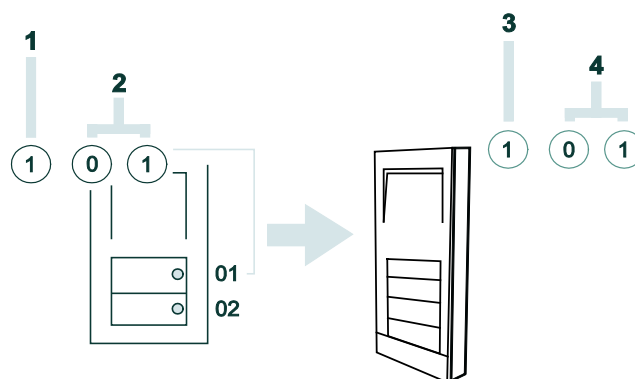


Abb. 11: Adressierung 83210

**Bei Außenstationen:**

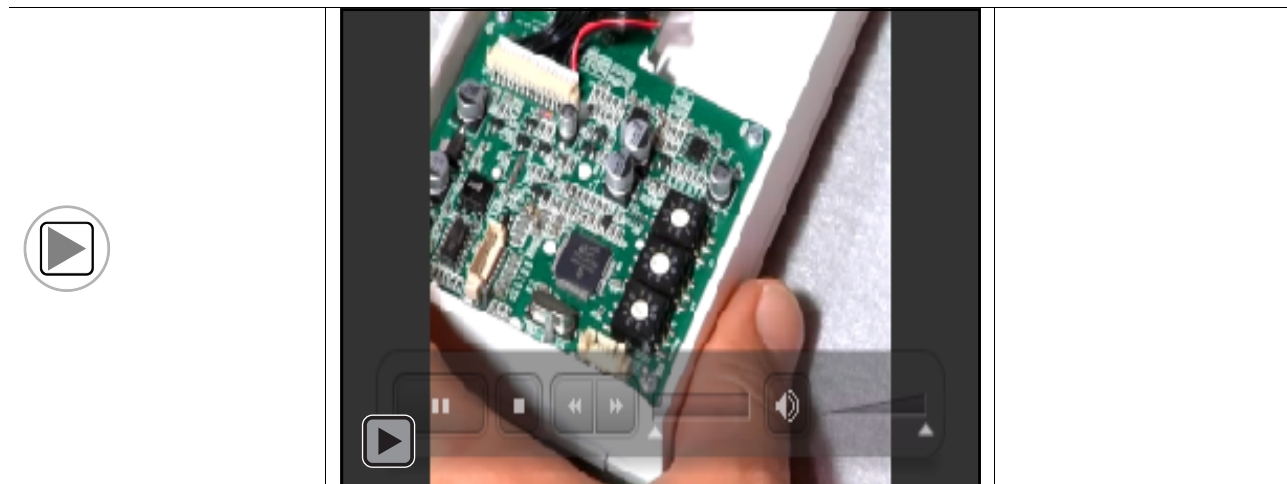
Stellen Sie mit dem linken Wahlschalter 1 die Adresse der Außenstation ein (1 bis 4).  
Stellen Sie dann mit den beiden anderen Wahlschaltern 2 die Adresse (Zehner- und Einerstelle z.B. 01) des ersten Klingeltasters der Außenstation ein. Die darunterliegenden Klingeltaster werden fortlaufend nummeriert.

**Bei Innenstationen:**

Stellen Sie mit dem linken Wahlschalter 3 die Adresse der Standard-Außenstation (1 bis 4) ein.  
Stellen Sie dann mit den beiden anderen Wahlschaltern 4 die Adresse (Zehner- und Einerstelle z.B. 01) der Innenstation ein.

## 9.2 Video zur Adressierung des Gerätes

Video zur Adressierung des Gerätes





Projektname: \_\_\_\_\_

Einbauort Außenstation: \_\_\_\_\_



Etage 02



01










Ein Unternehmen der ABB-Gruppe

**Busch-Jaeger Elektro GmbH**

Postfach  
58505 Lüdenscheid

Freisenbergstraße 2  
58513 Lüdenscheid  
Deutschland

**www.BUSCH-JAEGER.de**

info.bje@de.abb.com

**Zentraler Vertriebsservice:**

Tel.: +49 2351 956-1600

Fax: +49 2351 956-1700

Hinweis

Technische Änderungen sowie  
Inhaltsänderungen dieses Dokuments behalten  
wir uns jederzeit ohne Vorankündigung vor.

Bei Bestellungen gelten die vereinbarten  
detaillierten Angaben. ABB übernimmt keinerlei  
Verantwortung für eventuelle Fehler oder  
Unvollständigkeiten in diesem Dokument.

Wir behalten uns alle Rechte an diesem  
Dokument und den darin enthaltenen Themen  
und Abbildungen vor. Vervielfältigung,  
Bekanntgabe an Dritte oder Verwendung des  
Inhaltes, auch auszugsweise, ist ohne vorherige  
schriftliche Zustimmung durch ABB verboten.

Copyright© 2012 Busch-Jaeger Elektro GmbH

Alle Rechte vorbehalten