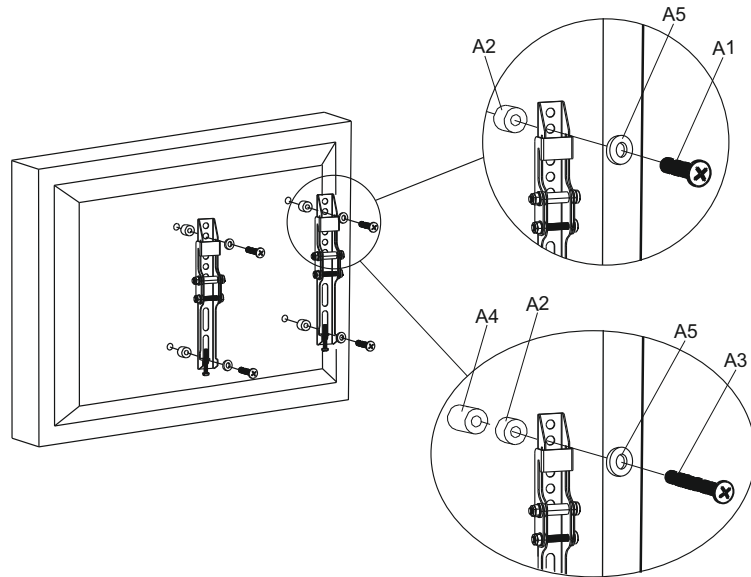


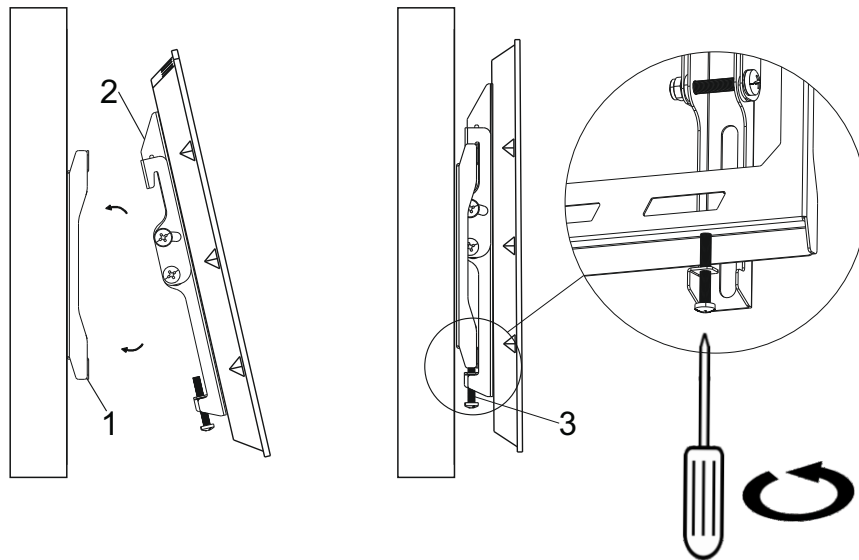
## STEP 2

Befestigung der Arme am TV-Gerät  
Attaching brackets on screen



## STEP 3

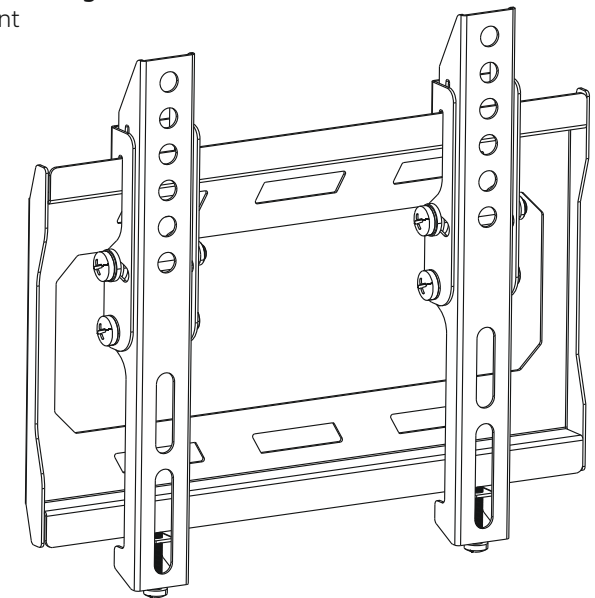
Auf- und Abhängen des TV-Gerätes an der Wandplatte  
Hang up / out the TV set onto the wall plate



# Montageanleitung

## TECHNIMOUNT ISI

Kompakte TV-Wandhalterung  
Compact TV wall mount



**⚠ Achtung!**

Dieses Produkt enthält Kleinteile, die von Kindern verschluckt werden können und somit eine Erstickungsgefahr darstellen. Bewahren Sie diese Teile außerhalb der Reichweite von Kleinkindern auf!

- Stellen Sie sicher, dass Sie diese Anleitung vollständig gelesen und verstanden haben bevor Sie mit der Montage beginnen. Falls Sie sich bei einem Punkt der Montage unsicher sind, kontaktieren Sie bitte einen Fachmann für professionelle Hilfe.
- Vergewissern Sie sich vor der Anbringung, dass die Wand oder Montagefläche die kombinierte Last von Bildschirm, Wandhalterung und alle Befestigungsteile tragen kann. Andernfalls muss die Konstruktion verstärkt werden.
- Benutzen Sie für die Montage geeignetes Werkzeug. Für die Montage sind mindestens zwei Personen erforderlich.

Diese Wandhalterung ist für die Installation an Wänden mit einer Holzständerreihe oder Massivbetonwänden geeignet. Vergewissern Sie sich vor der Anbringung, dass die Montagefläche die kombinierte Last von Bildschirm und allen Befestigungsteilen tragen kann. Überschreiten Sie niemals die maximale Belastbarkeit von 30 kg.

Hinweis: Diese Wandhalterung ist ausschließlich für die Verwendung im Innenbereich entwickelt. Eine Außenmontage kann zu Beschädigung der Halterung und somit zu Verletzungsgefahr führen. Für Schäden die durch unsachgemäße Montage oder Verwendung entstehen, wird keine Haftung übernommen.

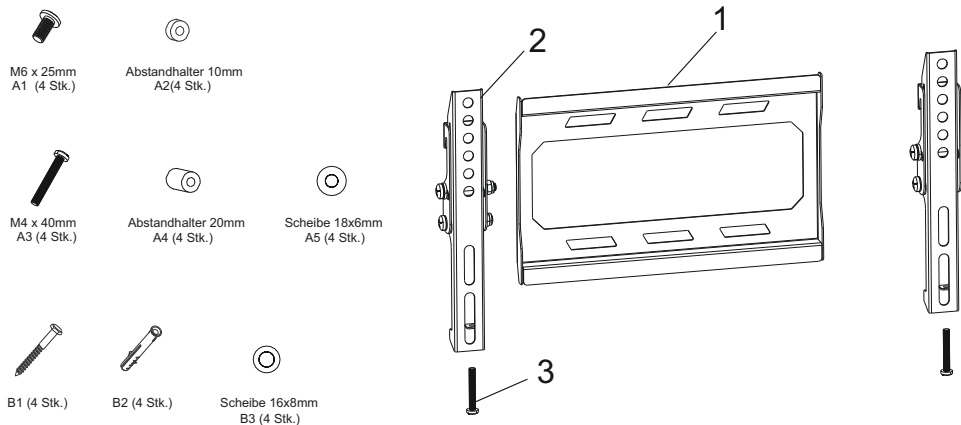
**⚠ CAUTION**

This product contains small items that could be a choking hazard if swallowed. Keep these items away from your children.

- Make sure these instructions are read and completely understood before attempting installation. If you are unsure of any part of this installation, please contact a professional installer for assistance.
- The wall or mounting surface must be capable of supporting the combined weight of the mount and the display, otherwise the structure must be reinforced.
- Safety gear and proper tools must be used. A minimum of two people are required of this installation. Failure to use safety gear can result in property damage, serious injury or death.
- Please check joint parts every two months, making sure the screws are loosened or not.

This product was designed to be installed on wood stud walls and solid concrete walls. Before installing, make sure the wall will support the combined load of the equipment and hardware. Never exceed the maximum load capacity of 30 kg, or else it may result in product failure or personal injury.

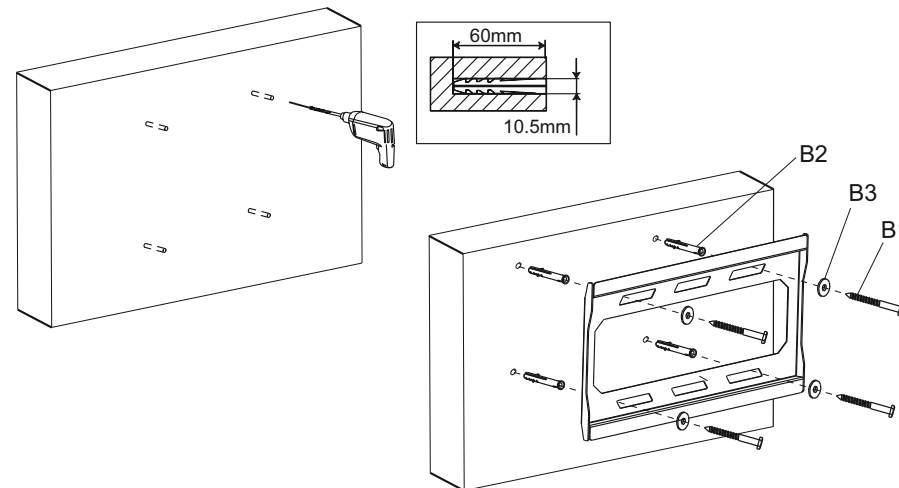
Note: this product is intended for indoor use only. Use of this product outdoors could lead to product failure or personal injury. For damages originate from improper mounting or use, no liability is assumed.



Art. Nr.: 2020/2764

**STEP 1a**

**Befestigung an stabilen Betonwänden  
Solid concrete mounting**



**STEP 1b**

**Befestigung an Holzträgern  
Wood stud mounting**

